

***МЕТРОЛОГІЯ,  
ІНФОРМАЦІЙНО-  
ВИМІРЮВАЛЬНІ  
ТЕХНОЛОГІЇ ТА  
ВИМІРЮВАЛЬНА ТЕХНІКА***

**Белік Т.М.** студентка гр. МВ-11

**Науковий керівник:** Глухова Н.В., к.т.н., доцент кафедри метрології та інформаційно-вимірювальних технологій

(Державний ВНЗ "Національний гірничий університет", м. Дніпропетровськ, Україна)

## РОБАСТНІ МЕТОДИ ОБРОБКИ ДАНИХ

Якщо вибірки експериментальних даних задовольняють строгим статистичним моделям, тоді використовуються класичні методи математичної статистики. Недоліком класичних методів є чутливість до наявності викидів або промахів, до відхилень від розподілу Гауса. Методи, які слабо залежать від порушення введених припущень і моделей, проте мають досить високу точність оцінки, називаються *робастними або стійкими*.

Робастні оцінки будуються таким чином, щоб їх властивості зберігалися, якщо істинний розподіл експериментальних даних відрізняється від передбачуваного. Експериментально доведено, що для багатьох наборів даних реалістичнішою є не строга модель нормального розподілу, а розподіли, "важчими" хвостами. Тобто коли вірогідності великих відхилень від середнього істотно більше.

Найпростішою із таких моделей являється модель засмічення (модель грубих помилок). Розподіл вибірки представляють у вигляді суміші основного розподілу Гауса  $f(x)$  з іншим засмічуючим розподілом  $h(x)$ , аналітично виражають так:

$$P_{\varepsilon}(x) = (1 - \varepsilon) \cdot f(x) + \varepsilon \cdot h(x),$$

де  $\varepsilon$  – довірчі границі випадкової складової похибки результату вимірювання.

Розподіл  $h(x)$  може бути двох видів:

- Гаусовський зі значно більшою дисперсією, ніж у  $f(x)$ ;
- $h(x)$  відрізняється від Гауса і має затягнуті хвости.

Робастні оцінки повинні задовольняти вимогам:

- мало поступатися в ефективності оптимальним оцінкам при виконанні основної моделі, коли розподіл дійсно є Гаусовським;
- залишатися досить хорошим при відхиленнях від основної моделі, коли розподіл відмінний від нормального.

Розглянемо прями багатократні виміри, результатом яких є випадкова вибірка  $x_1, \dots, x_n$ . Найчастіше як найбільш вірогідне значення вимірюваної величини використовується класична оцінка – середнє арифметичне результату спостережень. Така оцінка є найкращою при нормальному розподілі. Проте при відхиленнях від нього або наявності викидів її властивості різко погіршуються – оцінка втрачає ефективність і сильно залежить від викидів.

Стійкі оцінки середнього ґрунтовані на використанні впорядкованої вибірки:  $x'_1, x'_2, \dots, x'_n$ .

Усічені середні  $\bar{x}(\alpha)$  отримують відкидаючи по  $k = [n \cdot \alpha]$  крайніх членів, ліворуч і праворуч у впорядкованій вибірці, а потім усереднюючи значення, що залишилися прибирають промахи та викиди:

$$\bar{x}(\alpha) = \frac{1}{n - 2 \cdot k} \cdot \sum_{i=k+1}^{n-k} x'_i.$$

Граничним випадком усічених середніх при  $\alpha \rightarrow 0,5$  являється вибіркова медіана:

$$med = \begin{cases} x'_{k+1}, \text{ при } n = 2 \cdot k + 1 \\ \frac{1}{2} \cdot (x'_k + x'_{k+1}), \text{ при } n = 2 \cdot k \end{cases}$$

При  $\alpha \rightarrow 0$  обчислюється звичайне середнє  $\bar{x}(0) = \bar{x}$ .

До усічених середніх близькі також "винзоризовані" середні  $x_n$ , в яких крайні елементи варіаційного ряду не відкидають, а замінюють на найближче до них значення, з тих що залишилися:

$$x_w(\alpha) = \frac{1}{n} \left\{ (k+1) \cdot (x'_{k+1} + x'_{n-k}) + \sum_{i=k+2}^{n-k-1} x'_i \right\}.$$

Кількісною характеристикою стійкості оцінок є точка зриву  $\delta^*$ . Вона визначається як максимальна доля початкових даних, які можна довільно змінювати і при цьому не отримувати неконтрольованих погрешностей оцінки. Середнє арифметичне є нестійкою оцінкою і має точку зриву  $\delta^* = 0$ . Для усіченого середнього точка зриву дорівнює параметру усічення  $\delta^* = \alpha$ .

Медіана є дуже стійкою, надійною оцінкою і має точку зриву  $\delta^* = 0,5$ , тому медіану часто використовують як перше приблизне значення в складних алгоритмах, проте її ефективність не висока.

Для побудови робастних оцінок найчастіше використовується узагальнений метод максимальної правдоподібності. Згідно з цим методом оцінки отримують при виконанні умови:

$$\min \Theta(\psi) = \sum_1^n \psi(x_i - a) \quad (1)$$

При цьому вагова функція  $\psi(x)$  вибирається так, щоб при великих  $|x|$  зростала повільніше, ніж квадратична  $|x|^2$ , але при малих  $|x|$  була близька до  $|x|^2$ . Тому оцінка визначена умовою (1) слабо залежить від викидів і хвостів розподілу, але при нормальному розподілі близька до середнього  $\bar{x}$ . Зазвичай оцінки (1) не можна виразити в явному виді навіть при обчисленні середнього. В цьому випадку вони є рішенням рівнянь:

$$\sum_1^n \phi(x - a) = 0, \quad \text{де } \phi(x) = \psi'(x)$$

**Висновок.** Отже, робастні методи є незамінними при обробці даних, які розподілені не за нормальним законом розподілу, там де неможливо застосувати традиційні методи обробки. При цьому робастні методи обробки, незважаючи на свою уявну простоту, показують високу ефективність.

### Перелік посилань

1. Робастні методи обробки результатів вимірювань [Електронний ресурс] : сайт Вінницький національний технічний університет / відділ ліцензування та акредитації. – Текст. дані. – Д. : ВНТУ, 2013. – Режим доступу: <http://conf.vntu.edu.ua> (дата звернення: 02.12.2013). – Назва з екрана.
2. Грановский В.А., Сирая Т.Н. «Методы обработки экспериментальных данных при измерениях», Л. 1990.-288 с.

**Бутхарей Д.С.** студентка гр. МВ-11

**Науковий керівник: Біліченко Ю.М., к.т.н., доцент кафедри метрології та інформаційно-вимірювальних технологій**

*(Державний ВНЗ "Національний гірничий університет", м. Дніпропетровськ, Україна)*

## **ВИМІРЮВАННЯ ОПОРУ КОНТУРУ ЗАХИСНОГО ЗАЗЕМЛЕННЯ**

Часто можна почути: "кусається пральна машина" або "б'ється струмом холодильник". Найчастіше це відбувається із-за "пробою" ізоляції. Крім неприємних відчуттів можливе отримання травми електричним струмом аж до летального результату. Для того щоб цього не сталося, необхідно забезпечити безпечну роботу електроустаткування і захистити людей від ураження електричним струмом, виконавши заземлення.

Захисним заземленням називається навмисне електричне з'єднання з землею або еквівалентом металевих частин, що не проводять струм, які можуть опинитися під напругою внаслідок замикання на корпус.

Завдання захисного заземлення – усунення небезпеки ураження струмом у випадку дотику до корпусу та інших металевих частин електроустановки, яка опинилася під напругою.

Заземлюючі пристрої після монтажних робіт і періодично не рідше один раз в рік випробовуються за програмою правил пристрою електроустановок (ПУЕ). Вимірювання основних характеристик заземлювальних пристроїв проводяться з метою перевірки їх відповідності діючим вимогам (ПУЕ гл. 1.7). За програмою випробування проводиться вимірювання опору заземлювального пристрою. Дані про опір дозволяють судити про безпеку пристроїв [1].

Подібна перевірка, як правило, виконується в комплексі з іншими випробуваннями, завданням яких є визначення всіх захисних властивостей електричної системи. Для виміру опору зовнішнього контуру заземлення створюється штучний ланцюг протікання струму через перевіряємий заземлювач. Результати дослідження заносяться в протокол. Акт може заповнюватися лише фахівцями електролабораторної організації, що має дозвіл на здійснення відповідної діяльності.

Контур заземлення може бути виконаний різними способами. Зазвичай заземлення виконується металевими прутками, куточками, смугами і складається з вертикального і горизонтального контуру заземлення, об'єднаних між собою суцільним зварним швом.

Визначаються характеристики:

- опір заземлюючих пристроїв;
- питомий опір ґрунту;
- активний опір.

Умови вимірювань. Вимірювання допускається проводити при температурі навколишнього середовища від  $-25$  до  $+55^{\circ}\text{C}$  і відносній вологості до 90 % при  $30^{\circ}\text{C}$ . При розгалуженій заземлювальній мережі вимірювання проводять роздільно: опору заземлювачів і опору заземлюючих провідників, тобто металевої зв'язки корпусів електрообладнання з контуром заземлення [2].

Пристрої для вимірювання. Вимірювання опору контуру заземлюючого пристрою виробляються вимірювачем заземлення М416 або Ф4103-М1.

Вимірювач заземлення М416 призначений для вимірювання опору заземлюючих пристроїв, активних опорів та визначення питомого опору ґрунту ( $\rho$ ). Діапазон вимірювання приладу від 0,1 до 1000 Ом і має чотири діапазони виміру. Основна похибка приладу М416 не перевищує величини  $\pm[5+(N/R_x - 1)]$  у відсотках.

Вимірювач опору заземлення Ф4103-М1 призначений для вимірювання опору заземлюючих пристроїв, питомого опору ґрунтів і активних опорів при наявності перешкод, так і без них з діапазоном вимірювань від 0-0,3 Ом до 0-15 кОм (10 діапазонів). Клас точності вимірювального приладу Ф4103 – 2,5 і 4 (в залежності від діапазону вимірювання). Перед проведенням вимірювань вимірювачем Ф4103 необхідно, по можливості, зменшити кількість факторів, що викликають додаткову похибку, наприклад, встановлювати вимірювач практично горизонтально, вдалині від потужних електричних полів, використовувати джерела живлення  $12 \pm 0,25$ В.

Для вимірювання опору контуру захисного заземлення спочатку підключають з'єднувальні дроти до приладів згідно зі схемами для приладів М416 або Ф4103-М1. Обертаючи ручку «реохорда» наближують стрілку індикатора до нуля і отримують результат вимірювання. Після закінчення вимірювань вибирають поправочний коефіцієнт  $k$ , виходячи зі стану ґрунту, метеорологічних умов, характеристик заземлюючого пристрою. Потім визначити розрахунковий опір заземлювача з виразу  $R = R_{вим}k$ .

Отриманий результат порівнюють з проектним значенням, з попередніми замірами (якщо такі проводилися), з вимогами нормативних документів [3].

#### Фактори, що впливають на питомий опір ґрунту

Як можна бачити в таблиці 1, опір зразка ґрунту змінюється досить швидко при збільшенні вмісту вологи в ній приблизно до 20%.

Таблиця 1

Залежність питомого опору від вмісту вологи

Вміст вологи, %	Питомий опір, Ом*см	
	Земля	Піщаний суглинок
2,5	250000	150000
5	165000	43000
10	53000	18500
15	19000	10500
20	12000	6300
30	6400	4200

Питомий опір ґрунту, також, залежить від температури. Питомий опір піщаного суглинку при зміні температури від +20 до -15°C змінюється від 7200 до 330 000 Ом\*см.

**Висновок.** Оскільки питомий опір ґрунту сильно залежить від температури і вмісту вологи, розумно вважати, що опір пристрою заземлення буде залежати від пори року. І тому для правильної оцінки якості заземлюючих пристроїв вимірювання їх опору рекомендується проводити в період найменшої провідності ґрунту: зимою – при найбільшому його промерзанні, літом – при найбільшому просиханні.

#### Перелік посилань

1. В.С. Білецький. Мала гірнича енциклопедія. – Донецьк: Донбас, 2004. – 226 с.
2. Жидецький В.Ц. Основи охорони праці [Текст]: підруч. / В. Ц. Жидецький. – 3-тє вид., перероб. і доп. – Львів: Укр. акад. друкарства, 2006. – 336 с.
3. Маньков В.Д. Заземлення та інші захисні заходи. – Видавництво "Енергія", 2005. – 104 с.

**Головко В.С.** студент гр. МВ-11

**Научный руководитель: Биличенко Ю.Н.,** к.т.н., доцент кафедры метрологии и информационно-измерительных технологий

*(Государственный ВУЗ "Национальный горный университет", г. Днепропетровск, Украина)*

## **АНАЛИЗ ПОГРЕШНОСТЕЙ АНАЛОГОВОЙ И ЦИФРОВОЙ СИСТЕМ СБОРА ДАННЫХ ЭЛЕКТРОКАРДИОГРАФА**

Для повышения качества диагностики заболеваний сердца на ранней стадии необходимо увеличивать точность измерения электрокардиосигнала. В ЭКГ высокого разрешения при регистрации используется метод основанный на цифровом усреднении ЭКГ сигнала. В результате отношение сигнал-шум увеличивается. Далее, проводя частотную фильтрацию и нормализацию получают кривую пригодную для количественного анализа. Альтернативный метод с более высокой чувствительностью – преобразование сигнала для анализа в частотно-временной области, например, на основе волнового преобразования (Wavelet transformation). Эти методы реализуемы только на цифровых электрокардиографах.

**Наиболее известны** аналоговые электрокардиографы представляющие собой электронно-механические системы. Напряжение, наведённое на электроды в результате сердечной деятельности, усиливается электронным усилителем и регистрируется на бумажной ленте при помощи механического самописца.

Целесообразно отказаться от механического звена в цепи обработки ЭКГ и записывать потенциалы сердца в цифровой форме, что позволит автоматизировать анализ кардиограмм. Точность записи и разрешающая способность метода цифровой ЭКГ позволяют получить больше информации и увеличить достоверность диагноза заболевания, по сравнению с традиционной ЭКГ.

Переход от аналоговой регистрации сигналов к цифровой, позволяющей применить широкий спектр методов фильтрации, коррекции и другой последующей обработки, требует анализа влияния такого перехода на погрешности измерительной системы.

Целью данной работы является сравнительный анализ точности, обеспечиваемой аналоговым электрокардиографом и его цифровым вариантом, а также выделение основных составляющих погрешности цифрового электрокардиографа.

Сравним погрешности аналогового электрокардиографа с цифровым, в котором аналоговый сигнал подвергается дискретизации при помощи устройства выборки и хранения (УВХ) и оцифровывается аналого-цифровым преобразователем (АЦП).

Квантование измеряемой или воспроизводимой величины выполняется обязательно при любом измерении, причем значение величины всегда выражается числом с конечным количеством значащих цифр. Цифровые измерительные приборы и другие АЦ преобразователи выполняют квантование без участия человека, и связанная с этим погрешность квантования является одной из составляющих погрешности этих устройств.

Различают квантование равномерное (при котором все кванты номинально одинаковы) и неравномерное (при котором размер кванта зависит от квантуемой величины). При равномерном квантовании характеристика преобразования АЦ преобразователя вписывается в полосу постоянной ширины, и удобно причислить погрешность квантования, к аддитивным составляющим.

Если имеется АЦП с характеристикой которая не меняется на протяжении серии запусков, то при измерении строго постоянной величины и будет каждый раз получать-

ся один и тот же отсчет  $N$ , а, следовательно, и одна и та же погрешность квантования  $q = Nq - u$ . Такое поведение, характерно для систематической погрешности.

Математическое ожидание погрешности при симметричном квантовании равно нулю, предельное значение составляет  $\pm Aq$ , где  $q$  – значение одной ступени квантования, то есть квант.

При квантовании с недостатком или с избытком распределение погрешности квантования смещается так что математическое ожидание погрешности отклоняется от нуля, а предельное значение доходит до целого кванта. Поэтому, если не придерживаться методики точной установки нуля АЦП, а удовлетвориться тем, что он дает нулевое показание при нулевом входном сигнале, предельное значение абсолютной погрешности квантования может составлять  $Aq = \pm q$ .

Отнеся это значение к диапазону преобразуемых величин  $(2^n - 1)q$ , получаем предельное значение приведенной погрешности

$$Y_q = \pm 100 / (2^n - 1) \%$$

Разрядность квантования выбирается так, чтобы погрешность квантования составляла примерно 0,2... 0,5 от суммарной допускаемой погрешности канала.

Известны АЦП, выполняющие однократное обращение к сигналу в момент времени, который нельзя указать заранее.

Имеются также АЦП которые осуществляют в течение цикла преобразования несколько обращений к сигналу в различные моменты времени, причем обработка результатов этих обращений не сводится к линейной фильтрации (простому или весовому усреднению). В этой группе наиболее известны АЦП последовательных приближений, у которых для получения каждого двоичного разряда требуется новое обращение к сигналу.

Таблица 1

Сравнение метрологических характеристик серийного аналогового и цифрового кардиографа

Относительная погрешность измерения амплитуды сигнала	Электрокардиограф	
	Серийный ЭК1Т-03-М2	Цифровой
Рабочий диапазон от 0.03 до 4 mV	—	< $\pm 6.5\%$
от 0.1 до 0.5 mV	< $\pm 20\%$	< $\pm 2\%$
от 0.5 до 4 mV	< $\pm 10\%$	< $\pm 0.4\%$
Разрешающая способность по времени	$\pm 4$ мс	$\pm 830$ мкс
Относительная погрешность измерения временных интервалов в диапазоне от 0.1 до 1 s	< $\pm 5\%$	< $\pm 0.1\%$

**Выводы.** В ходе анализа результатов исследования, для регистрации ЭКГ проводимой электромеханическим самописцем (аналоговая ЭКГ) и микропроцессорным модулем с 10-разрядным АЦП (цифровой кардиограф) были получены следующие выводы:

Основные погрешности аналоговой регистрации ЭКГ значительно выше, чем при компьютерной регистрации.

Компьютерная регистрация позволяет применить современные технологии обработки ЭКГ и получить большое количество новых характеристик, фазовый портрет сердца и другие данные.

Структура составляющих погрешности цифрового электрокардиографа заметно отличается от таковой в аналоговом варианте того же прибора. При проектировании измерительной системы основными критериями для оценивания необходимой разрядности АЦП являются его погрешности квантования и датирования.

Дороніна М.А., Харламова Ю.М., аспіранти кафедри метрології та ІВТ  
 Науковий керівник: Корсун В.І., д.т.н., проф., завідувач кафедри метрології та ІВТ  
 (Державний ВНЗ "Національний гірничий університет", м. Дніпропетровськ, Україна)

### ВПЛИВ СПОСТЕРЕЖУВАНOSTI МОДЕЛЕЙ ОБ'ЄКТІВ УПРАВЛІННЯ НА МЕТРОЛОГІЧНУ ОЦІНКУ ЇХ СТАНІВ

Відомо, що стаціонарна лінійна модель в змінних стану описується наступними рівняннями:

$$\frac{dx(t)}{dt} = Ax(t) + Bu(t), \quad x(0) = x_0,$$

$$y(t) = Cx(t) + Du(t).$$

Друге з цих рівнянь називається рівнянням виходу (спостереження). Якщо ранг матриці спостережуваності  $H = \begin{bmatrix} C^T & A^T C^T & (A^T)^2 C^T & \dots & (A^T)^{n-1} C^T \end{bmatrix}$  дорівнює порядку моделі  $n$ , то на основі інформації про зміну сигналів  $u(t)$  та  $y(t)$  на кінцевому проміжку часу можна визначити або оцінити весь вектор  $x(t)$ . Якщо ж  $\text{rang}(H) < n$ , то зробити останнє неможливо.

Крім того, відомо, що передавальна функція моделі об'єкта описує ту її складову, яка є повністю керованою і повністю спостережуваною [1, 2].

Дещо інакше обстоють справи з оцінкою змінних стану моделі об'єкта з розподіленими параметрами.

Як і у випадку моделей із зосередженими параметрами, умови спостережуваності вдається отримати лише для лінійних систем. Ці умови, як правило, є наближеними, тобто задають спостережуваність з точністю до довільно малої величини. На практиці останнє означає, що для аналізу систем використовується модальне представлення, а умови спостережуваності формулюються у термінах перших  $n$  власних функцій [3].

Проблема спостережуваності об'єктів з розподіленими параметрами закладається, по-перше, у визначенні самої можливості відтворення керованого розподіленого виходу об'єкта за результатами його *практично завжди неповного вимірювання*, і, по-друге, в розробці способів побудови пристроїв або алгоритмів, які реалізують таку можливість, якщо вона існує.

Розподілений об'єкт називається *спостережуваним*, якщо при відомому керуючому впливі можна визначити будь-який із дозволених початкових станів об'єкта з розподіленими параметрами за результатами неповного виміру розподіленої керованої величини на деякому *наступному* часовому інтервалі, тобто за *майбутніми* результатами вимірювання.

Доведено, що для *стаціонарних об'єктів із спостережуваності об'єкта витікає така його властивість, як відтворюваність, і навпаки*. Тому далі буде розглядатись тільки вплив спостережуваності об'єкта з розподіленими параметрами на метрологічну оцінку їх станів.

Вимірювач стану об'єкта з розподіленими параметрами також представляє собою стаціонарний розподілений блок з функцією Гріна  $G_u(\hat{x}, x, t - \eta)$ , який описується ком-позицією:

$$Q_u(\hat{x}, t) = G_u(\hat{x}, x, t - \eta) \cdot Q(x, \eta). \quad (1)$$



Тут через  $\hat{x}$  позначена просторова координата виходу вимірювача (на відміну від вхідної його координати  $x$ , яка є одночасно просторовим аргументом виходу самого об'єкта), а через  $\eta$  – часовий аргумент входу вимірювача.

Сам же об'єкт дослідження описується виразом, який є подібним виразу (1):

$$Q(x, t) = G(x, \xi, \tau) \cdot w(\xi, \tau), \quad (2)$$

де  $G(x, \xi, \tau)$  – функція Гріна моделі об'єкта, а  $w(\xi, \tau)$  – розподілений у просторі і часі його вхідний сигнал.

Згідно наведеному в [3] визначенню спостережуваності моделі об'єкта з розподіленими параметрами, мова йде, по суті, про *відтворення початкового стану об'єкта*  $G(x, t_0)$ ,  $x \in D$  за результатами вимірювання  $G_u(\hat{x}, t)$ ,  $\hat{x} \in \bar{D}_u$ ,  $t \in [t_0, t_u]$ .

Оскільки цей стан враховується відповідним доданком функції  $w(\xi, \tau)$  на виході об'єкта з розподіленими параметрами, то у ролі його «носія» може розглядатись деякий вхідний сигнал  $w_0(\xi, \tau)$  цілком певного виду, який фіксується даним доданком при умові відсутності інших складових  $w(\xi, \tau)$ , породжених усіма іншими зовнішніми впливами на досліджуваний об'єкт.

Після виконання ряду перетворень отримаємо наступне:

$$Q_u(\hat{x}, t) = \int_0^t \int_D R(\hat{x}, \xi, t - \tau) w_0(\xi, \tau) d\xi d\tau, \quad (3)$$

де

$$R(\hat{x}, \xi, t) = \int_0^t \int_{\bar{D}} G_u(\hat{x}, x, t - \eta) G(x, \xi, \eta) dx d\eta. \quad (4)$$

Вираз (3) при заданих функціях Гріна об'єкта і вимірювача, як правило, розглядають при відомому сигналі  $Q_u(\hat{x}, t)$  на інтервалі  $[0, t_u]$ . Він є нічим іншим, як інтегральне рівняння відносно відтворюваної функції  $w_0(\xi, \tau)$ ,  $\tau \in [0, t]$ , котра однозначно визначається початковим станом  $Q(x(0))$ .

**Висновок.** Проблема спостережуваності, а значить і можливості оцінки початкового стану, зводиться до дослідження умов існування розв'язку інтегрального рівняння (3) з відомим його ядром (4).

### Перелік посилань

1. Korsun V., Doronina M. Estimation of the influence of controllability and observability of models in terms of state variables on the quality of information-measuring system operation // Energy Efficiency Improvement of Geotechnical Systems (Pivnyak G., Beshta O., Alekseyev M. (eds)). – Taylor & Francis Group, London, 2013.- p. 85-91.
2. Корсун В.І., Біліченко Ю.Н., Белан В.Т., Дороніна М.А., Бабак К.С. Канонічні форми математичних моделей – засіб для поглибленого сприйняття інформації про об'єкти дослідження // «Якість освітніх послуг». Перша Всеукраїнська науково-методична конференція. Одеса, 4-5 жовтня 2012 р. – Одеса, 2012. – С.124-126.
3. Рапопорт Э.Я. Анализ и синтез систем автоматического управления с распределенными параметрами: Учеб. пособие / Э.Я. Рапопорт. – М.: Высш.шк., 2003. – 202 с.

**Доценко С.А.** студентка гр. МВ-11

**Научный руководитель:** Долгая О.Ю., ассистент кафедры метрології та інформаційно-вимірювальних технологій

*(Государственный ВУЗ "Национальный горный университет", г. Днепропетровск, Украина)*

## **В ПОИСКАХ ТОЧНОГО ВРЕМЕНИ**

На разных этапах развития цивилизации человечество использовало солнечные, звёздные, водяные, огневые, песочные, колёсные, механические, электрические, электронные и атомные часы.

Механические часы — часы, использующие гиревой или пружинный источник энергии. В качестве колебательной системы применяется маятниковый или балансовый регулятор. Мастера, изготавливающие и ремонтирующие часы, называются часовщиками. В искусстве механические часы являются символом времени.

Механические часы по точности хода уступают электронным и кварцевым (1-й класс точности механических часов — от +40 до -20 секунд в сутки; погрешность кварцевых часов находится в пределах от 10 секунд в день до 10 секунд в год). Поэтому в настоящее время из незаменимого инструмента механические часы превращаются в символ престижа.

Точность часов в наибольшей степени зависит от конструкции баланса. В типичных механизмах баланс колеблется с частотой 5 полуколебаний (тактов) в секунду, или 18000 тактов в час. В более новых, более точных часах балансы колеблются с частотой 19800, 21600, 28800 или даже 36000 тактов в час.

Регулировка механизма (при изготовлении часов) включает в себя измерение суточного хода часов и, если требуется, его оптимизацию при различных температурах и в различных позициях. В зависимости от качества механизма и желаемой степени точности, возможны различного рода регулировки. Отклонения хода между этими двумя положениями не должны превышать 30 секунд в сутки.

Часовые механизмы первого типа называются в астрономии «часами» в тесном смысле слова или «маятниками». Они находятся на обсерваториях при постоянных астрономических инструментах укреплены на каменных столбах или в стене; часто помещают часы в подвале обсерватории, чтобы предохранить по возможности от перемен температуры («нормальные» часы). Подвал посещают только для заводки часов, так как даже теплота тела может повлиять на их ход. Показания же часов, то есть «удары» маятника (всегда секундного), сравнивают с другими часами с помощью микрофона, установленного в подвале и соединённого с телефоном (это выражение, хотя и общепринято, но совершенно неверно. Удары «тиканье» производит не маятник (регулятор), а механизм спуска). При надлежащей установке и уходе «постоянные» астрономические часы должны иметь суточный ход не более 0,3 с, а его суточные изменения не должны превосходить одной сотой секунды.

Если испытания проведены официально признанным учреждением, и ряд параметров механизма превосходит установленные минимальные значения, то часы могут считаться "официально сертифицированным хронометром". Подавляющее большинство механических часов имеет отклонение 30 секунд суточного хода, т.е. погрешность — всего 0,035%.

Самый главный эталон времени и частоты (металлические шкафы с массой меняющихся показателей) хранится в аппаратном зале Украинского метрологического центра Госслужбы единого времени и эталона частот Украины — одного из подразделений «Института метрологии».

**Земляной А.С.** студент гр. МВ-11

**Научный руководитель: Кийко В.В., ассистент кафедры метрологии и информационно-измерительных технологий**

*(Государственный ВУЗ «Национальный горный университет», г. Днепропетровск, Украина)*

## **ЭТО УДИВИТЕЛЬНОЕ СЛОВО «ПОВЕРКА»**

Поверка средств измерений (СИ) – выполнение определенных операций, которые необходимо выполнить в целях определения – соответствуют средства измерений заявленным метрологическим требованиям или нет.

Начало современной метрологии, в основе которой лежит поверка средств измерений, положил Д.И. Менделеев, начавший формирование территориальной сети поверочных палат мер и весов. Первой была основана Главная палата мер и весов, созданная великим ученым в 1893 году.

Основная цель поверки средств измерений это – в строгом соответствии с разработанным и утвержденным порядком осуществить передачу рабочим средствам измерений размер единиц величин от исходных эталонных средств.

Поверка СИ может заключаться [1]:

– в определении пригодности СИ к применению с отбраковкой тех СИ, погрешность которых превышает пределы допускаемой погрешности, установленной для СИ данного типа;

– в установлении действительных значений или градуировке поверяемых СИ (в том числе путем введения поправок).

Различают следующие виды поверки:

1) Первичная поверка – поверка, выполняемая при выпуске средства измерений из производства или после ремонта, а также при ввозе средства измерений из-за границы партиями, при продаже.

2) Периодическая поверка – поверка средств измерений, находящихся в эксплуатации или на хранении, выполняемая через установленные межповерочные интервалы времени.

3) Внеочередная поверка – поверка средства измерений, проводимая до наступления срока его очередной периодической поверки.

4) Инспекционная поверка – поверка, проводимая органом государственной метрологической службы при проведении государственного надзора за состоянием и применением средств измерений.

5) Выборочная поверка – поверка группы средств измерений, отобранных из партии случайным образом, по результатам которой судят о пригодности всей партии.

Поверку средств измерений осуществляют двумя методами [2]:

I. Поэлементно

Во время поэлементной поверки метрологические характеристики средств измерений определяют по метрологическим характеристикам их отдельных частей. Затем на основе известных функциональных зависимостей между измерительными преобразователями определяют суммарные метрологические характеристики поверяемого средства.

II. Комплексно

Во время комплектной поверки, метрологические характеристики средств измерений определяют как для единого целого без определения метрологических характеристик отдельных ее частей.

Комплексная поверка осуществляется несколькими способами:

1. Метод непосредственного сличения

При поверке методом непосредственного сличения устанавливают требуемые значения измеряемой величины  $X$  и сравнивают показания поверяемого прибора  $X_n$  и эталонного прибора  $X_s$ . Разность между их показаниями будет определять абсолютную погрешность поверяемого прибора, которую приводят к нормированному значению для получения приведенной погрешности. Основным достоинством метода непосредственного сличения является простота и отсутствие необходимости применения сложного оборудования.

Характерной чертой метода является применение в автоматизированной системе эталонных приборов, которые имеют известные и стабильные метрологические характеристики. К эталонным средствам измерения предъявляется такое требование: «Точность эталонного средства должна быть в 3-5 раз выше, чем точность поверяемого средства» [3].

#### 2. Метод сличения при помощи компаратора

Метод сличения при помощи компаратора (прибора сравнения) применяют тогда, когда невозможно или сложно сравнить показания двух приборов или двух мер. Измерения в этом случае выполняют путем введения в схему поверки компаратора, позволяющего косвенно сравнивать две однородные или разнородные физические величины. Компаратором может быть средство измерений, одинаково реагирующее на сигнал эталонного и поверяемого средства измерений.

#### 3. Метод сравнения с мерой.

В методе сравнения с мерой измерения, сделанные поверяемым прибором, сравнивают со значениями физической величины воспроизводимой мерой. Практическая реализация данного метода предъявляет к мерам следующие требования:

- возможность воспроизведения мерой той же физической величины, в единицах которой проградуировано поверяемое средство измерений;
- достаточный для перекрытия всего диапазона измерения поверяемого средства измерений диапазон физических величин воспроизводимых мерой;
- соответствие точности меры, а в ряде случаев и ее типа и плавности изменения размера требованиям, которые предъявляются в нормативных документах по поверке данного средства измерений.

**Вывод.** Благодаря поверке можно определению метрологические характеристики прибора, т.е. соответствие заявленному в паспорте классу точности, быстродействию, исправность и пр., Поверка призвана дать ответ на вопрос: можно ли верить показаниям данного измерительного прибора? Или, строго говоря, не выходят ли показатели точности за установленные границы?

Так же не стоит забывать, что средства измерений находящиеся в эксплуатации, подлежат периодической поверке через межповерочные интервалы, порядок установления которых определяется нормативно-правовым актом Центрального органа исполнительной власти в сфере метрологии (ЦОИМ), поэтому для нормального функционирования средств измерений нужно своевременно подавать средства измерительной техники на поверку.

### Перечень ссылок

1. ДСТУ 2708:2006.
2. Димов Ю.В. Метрология, стандартизация и сертификация. Учебник для вузов. 2-е изд. – СПб.: Питер, 2004.
3. Володарський Є.Т., Кухарчук В.В., Поджаренко В.О., Метрологічне забезпечення вимірювань і контролю. Навчальний посібник. Вінниця: ВДТУ, 2001.-219с.

Иванова Е.Д. студентка гр. МВ-10

Научный руководитель: Корсун В.И., д.т.н., проф., заведующий кафедрой метрологии и информационно-измерительных технологий

(Государственный ВУЗ "Национальный горный университет", г. Днепропетровск, Украина)

### МАТЕМАТИЧЕСКАЯ МОДЕЛЬ КАНАЛА ИЗМЕРЕНИЯ СИСТЕМЫ ЭЛЕКТРОМАГНИТНОГО КОНТРОЛЯ СТРУКТУРООБРАЗОВАНИЯ В ПРОКАТЕ

Система электромагнитного контроля структурообразования в прокате (СКС), позволяет оценивать механические свойства готового проката по косвенному параметру – толщине мартенситного кольца в сечении проката в момент завершения принудительного охлаждения в процессе прокатки. Структура и принцип действия СКС описаны в [1].

На основании анализа структуры и составляющих погрешности, предварительно выделенных в [1], построена математическая модель канала измерения СКС. Модель представляет собой структуру прямого преобразования [2], и отражает статическую погрешность канала измерения. Структурная схема модели приведена на рисунке 1.

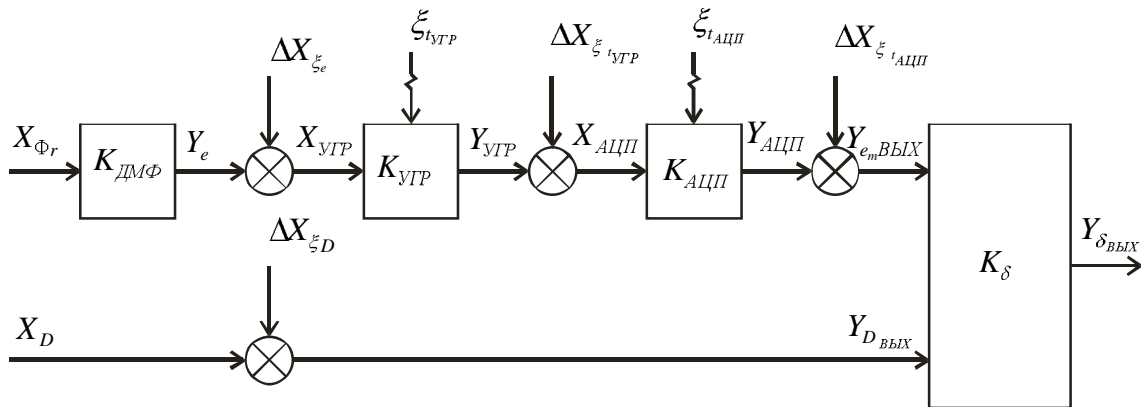


Рисунок 1 – Структура математической модели канала измерения системы электромагнитного контроля структурообразования в прокате

В модели приняты следующие обозначения:  $X_{\Phi r}$  – поток остаточной намагниченности проката;  $K_{ДМФ}$  – функция преобразования ДМФ;  $Y_e$  – выходная ЭДС ДМФ;  $X_{УГР}$  – входное напряжение УГР;  $K_{УГР}$  – функция преобразования УГР;  $Y_{УГР}$  – выходное напряжение УГР;  $X_{АЦП}$  – входное напряжение АЦП;  $K_{АЦП}$  – функция преобразования АЦП;  $Y_{АЦП}$  – выходная величина АЦП;  $Y_{e, Вых}$  – выходная величина канала измерения количества магнитной фазы;  $X_D$  – диаметр проката;  $Y_{D, Вых}$  – выходная величина канала задания диаметра проката;  $K_{\delta}$  – функция преобразования вычислительного контроллера;  $Y_{\delta, Вых}$  – выходной сигнал СКС;  $\Delta X_{\xi_e}$  – погрешность взаимодействия УГР со СО ДМФ;  $\Delta X_{\xi_D}$  – отклонения фактического диаметра проката от заданного;  $\xi_{t_{УГР}}$  – воздействие температуры окружающей среды на УГР;  $\Delta X_{\xi_{t_{УГР}}}$  – дополнительная температурная погрешность

УГР;  $\xi_{АЦП}$  – воздействие температуры окружающей среды на АЦП;  $\Delta X_{\xi_{АЦП}}$  – дополнительная температурная погрешность АЦП.

Функции преобразования структурных элементов модели [2] описываются уравнениями:

$$Y_e = -W_{cc} \cdot \frac{dX_{\Phi r}}{dt},$$

где  $W_{cc}$  – количество витков обмотки считывающей системы ДМФ;

$$Y_{УТР} = K_{УТР} \cdot X_{УТР},$$

$$Y_{АЦП} = K_{АЦП} \cdot X_{АЦП},$$

$$Y_{e_m, BBLX} = X_{\Phi r} \cdot \prod_{i=1}^n K_i = X_{\Phi r} \cdot K_{ДМФ} \cdot K_{УТР} \cdot K_{АЦП}.$$

Функция преобразования вычислительного контроллера является функцией двух переменных  $K_{\delta} = f(Y_{e_m, BBLX}, Y_{D_{BBLX}})$ , и описывается на основании эмпирической формулы [1]:

$$Y_{\delta_{BBLX}} = \left( \frac{Y_{e_m, BBLX_0}}{2} + \sum_{i=1}^{n-1} Y_{e_m, BBLX_i} \right) \cdot n \cdot 2 \cdot 10^{-1} \cdot \left( \pi \cdot Y_{D_{BBLX}} \cdot W_{cc} \cdot Y_{e_m, BBLX_{max}} \cdot (n-1) \right),$$

где  $W_{cc}$  – количество витков обмотки СС ДМФ;  $Y_{e_m, BBLX_i}$  – мгновенное значение на выходе АЦП в  $i$ -й момент времени, В;  $Y_{e_m, BBLX_{max}}$  – макс. входная величина АЦП;  $n$  – количество разбиений интервала интегрирования.

Нестабильность функций преобразования, приведенных к выходу [2]:

$$(\Delta Y_{e_m})_{BBLX} = X_{\Phi r} \cdot (\Delta K_{ДМФ} \cdot K_{УТР} \cdot K_{АЦП} + \Delta K_{УТР} \cdot K_{ДМФ} \cdot K_{АЦП} + \Delta K_{АЦП} \cdot K_{ДМФ} \cdot K_{УТР}),$$

где  $\Delta K_{ДМФ}$ ,  $\Delta K_{УТР}$ ,  $\Delta K_{АЦП}$  – нестабильность функций преобразования соответствующих структурных звеньев.

Влияния дестабилизирующих факторов, приведенные к выходам соответствующих каналов измерения отдельных физических величин [2]:

$$(\Delta Y_{\xi_{e_m}})_{BBLX} = \Delta X_{\xi} \cdot K_{УТР} + \Delta X_{\xi_{УТР}} \cdot K_{АЦП} + \Delta X_{\xi_{АЦП}},$$

$$(\Delta Y_{\xi_D})_{BBLX} = \Delta X_{\xi_D}.$$

**Вывод.** Модель позволяет исследовать влияние отдельных составляющих статической погрешности на результирующую погрешность канала измерения.

### Перечень ссылок

1. Иванова Є.Д., Корсун В.І. Визначення основних складових похибки каналу вимірювання системи електромагнітного контролю структуроутворення в прокаті. Наукова весна – 2013: Матеріали IV Всеукраїнської науково-технічної конференції студентів, аспірантів і молодих вчених. – Д.: Державний ВНЗ "НГУ", 2013. – 649 с.
2. Пронкин Н.С. Основы метрологии: практикум по метрологии и измерениям: учеб. пособие для вузов. – М.: Логос; Университетская книга, 2007. – 392 с.

**Коваленко І.В., Кійко В.В., асистенти кафедри метрології та інформаційно-вимірювальних технологій**

*(Державний ВНЗ "Національний гірничий університет", м. Дніпропетровськ, Україна)*

### **ОЦІНКА ВПЛИВУ ЧАСУ ЗНАХОДЖЕННЯ ЕЛЕКТРЕТНИХ МАТЕРІАЛІВ В ПОЛІ КОРОННОГО РОЗРЯДУ**

Електретні фільтруючі матеріали отримують за допомогою зарядки волокон у полі коронного розряду. Поляризація проходить на спеціальній установці, яка має систему коронуючих електродів, на які подається напруга з трансформатора. Заряджуваний матеріал розташовується на станині, яка підключена до землі [1].

Визначення величини поверхневої щільності заряду виконується за методикою, що описана в ГОСТ 25209-82 «Пластмассы и пленки полимерные. Методы определения поверхностных зарядов электретов» [2].

Сутність її полягає у визначенні напруги, що подається на вимірювальний електрод для компенсації електретного поля, що ініціюється електретом.

Величину і полярність компенсованої напруги визначають за допомогою досягнення нульового показника на цифровому вольтметрі. Величина компенсованої напруги є потенціалом поверхні електрету.

Поверхневу щільність заряду на зразках матеріалу визначають за наступною формулою

$$\sigma_{\text{эф}} = \varepsilon \varepsilon_0 \frac{U_e}{S}$$

де  $\varepsilon$  – діелектричне проникнення матеріалу електрету;  $\varepsilon_0$  – діелектричне проникнення повітря;  $U_e$  – потенціал поверхні електрету;  $S$  – площа вимірювального електроду.

На рис. 1 представлено результати вимірювання потенціалу на поверхні електретного матеріалу при різних швидкостях протягування матеріалу.

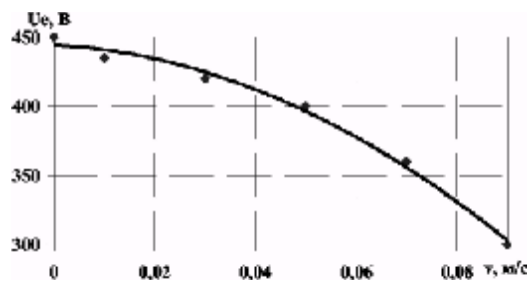


Рисунок 1 – Залежність потенціалу на поверхні електретного матеріалу від швидкості його протягування

Встановлено, що чим більше часу електрет знаходиться в полі коронуючого розряду, тим більший на ньому потенціал.

#### **Перелік посилань**

1. Рычков, А.А. Электретный эффект в структурах полимер — металл. [Текст]: Монография. /А.А. Рычков, В.Г. Бойцов. — СПб.: Изд-во РГПУ им. А.И. Герцена, — 2000. — 250 с.
2. ГОСТ 25209-82 „Пластмассы и пленки полимерные. Методы определения поверхностных зарядов злектретов". Введ. 01.07.83. —М.: Изд-во стандартов, 1982.—6с.

**Кодрін Я.І.** студент гр. МВ-11

**Науковий керівник: Кійко В.В.,** асистент кафедри метрології та інформаційно-вимірювальних технологій

*(Державний ВНЗ "Національний гірничий університет", м. Дніпропетровськ, Україна)*

## **ЗАГАЛЬНІ ПИТАННЯ ЗВІРЕННЯ НАЦІОНАЛЬНИХ ЕТАЛОНІВ**

Процедури, які використовуються для оцінювання даних ключових звірень (КЗ) міжнародного комітету з мір та ваг, розроблені для того, щоб забезпечити зв'язок з даними ключових звірень Міжнародного комітету з мір та ваг (МКМВ) з низькою невизначеністю, і вони повинні відповідати процедурами, які використовуються для оцінювання даних ключових звірень регіональної метрологічної організації (РМО). При проведенні КЗ як МКМВ, так і РМО доцільно використовувати погоджений спосіб (загальні правила) обробки результатів вимірювань.

Спеціальна робоча група (РГ) при МКМВ розробила процедуру для оцінювання даних КЗ МКМВ, яка дозволяє визначити опорне значення КЗ і рівень еквівалентності національних еталонів, відносно як опорного значення КЗ, так і рівня парної еквівалентності національних еталонів при проведенні КЗ РМО, за умови виконання таких умов:

- еталон порівняння (ЕП) залишається незмінним;
- результати вимірювань, надані Національним Метрологічним Інститутом (НМІ);
- розподіл Гауса призначається величині, що вимірюється, для кожного НМІ.

Більш того, процедура оцінювання даних КЗ МКМВ розглядається навіть тоді, коли остання з вказаних умов не виконується. При цьому до поняття взаємної незалежності результатів вимірювань відноситься не відсутність можливих кореляцій між результатами вимірювань у статистичному сенсі, а відсутність простежуваності результатів вимірювань від одного еталона до іншого (отримання розміру одиниці учасниками звірень).

Для обробки даних за процедурою А необхідне виконання всіх наведених вище умов. За цією процедурою опорне значення визначається як середнє зважене значення представлених результатів вимірювань.

Процедура В може бути обґрунтовано прийнята за таких основних умов:

- вимірювання кожного НМІ-учасника можуть розглядатися як спочатку невірні чи такі, що перевищують установлене опорне значення, тому їхня сумарна невизначеність може ігноруватися для встановленого опорного значення;

- всі складові невизначеності використовуються для встановлення загальної невизначеності та ступенів еквівалентності, однак, це справедливо для кожної вхідної величини, якщо доступним даним вимірювання й їхній загальній невизначеності приписано розподілення Гауса;

- доступна інша інформація про вхідні величини з їхніми розподілами.

Процедура А використовується значно частіше у практиці обробки даних КЗ МКМВ, ніж процедура В, сфера якої обмежена.

**Висновок.** З вище сказаної інформації можна зробити висновок що процедури які використовуються для оцінювання КЗ МКМВ, розроблені для того, щоб забезпечити зв'язок з даними КЗ МКМВ з низькою невизначеністю, і вони повинні відповідати процедурам, які використовуються для оцінювання даних КЗ РМО.

## **Перелік посилань**

1. Величко О.М., Коломієць Л.В., Гордієнко Т.Б. Метрологічна простежуваність: основи і нормативне забезпечення. Підручник. – Одеса: ВМВ, 2009. – 205 с.



**Ларионов Ю.И.** студент гр. МВ-11

**Научный руководитель: Белан В.Т.,** доцент кафедры метрологии и информационно-измерительных технологий

(Государственный ВУЗ "Национальный горный университет", г. Днепропетровск, Украина)

### МЕТРОЛОГИЯ И СПОРТ

Цели и задачи исследования:

- 1) Сравнительный анализ кинематических параметров бега на 100 м у сильнейших спринтеров мира и отечественных в условиях соревновательной деятельности
- 2) Изучение кинематических параметров соревновательного бега на 100 м у высококвалифицированных спринтеров.
- 3) Измерение скорости бега, количество, длина и частота беговых шагов на отдельных участках (отрезках) дистанции.
- 4) Измерение частоты сердечных сокращений (ЧСС) после бега.

В работе использовались данные соревновательной деятельности ведущих спринтеров мира (по результатам выступлений их на чемпионате мира) сильнейших отечественных спринтеров (по итогам выступлений их на чемпионате страны).

Анализ и обработка результатов спринтеров осуществлялись по следующим общепринятым отрезкам: 0-30 м (старт и стартовый разгон), 30-60 и 60-80 м (бег по дистанции) и 80-100 м (поддержание максимальной скорости и финиширование).

Результаты исследования. В табл. 1 и табл. 2 представлены данные структуры соревновательного бега сильнейших отечественных спринтеров и ведущих бегунов мира. Уровень спортивных достижений сильнейших отечественных спринтеров (первая группа) существенно уступает ведущим бегунам мира (вторая группа) на 100 м. Если средний результат у отечественных спринтеров равен 10,45 с и находится в диапазоне от 10,24 – 10,57 с, то у сильнейших бегунов он составляет 9,94 с и колеблется в пределах от 9,86 – 10,04 с.

Таблица 1

**Кинематические параметры бега на 100 м сильнейших отечествен. спринтеров в условиях соревновательной деятельности**

№ п/п	Инициалы	0 - 30м					30 - 60 м					0 - 60м				
		t	v	n	l	r	t	v	n	l	r	t	v	n	l	r
1	А.Ф.	3,92	7,65	17,0	1,78	4,34	3,71	11,07	13,5	2,22	4,98	6,63	9,04	30,5	1,98	4,61
2	А.Г.	3,92	7,65	16,0	1,87	4,09	3,72	11,02	12,5	2,4	4,99	6,64	9,03	28,3	2,10	4,30
3	А.М.	4,02	7,46	17,0	1,78	4,23	2,86	11,27	13,1	2,29	4,92	6,66	8,98	30,1	1,99	4,31
4	А.Д.	3,92	7,65	18,0	1,66	4,60	2,72	11,02	14,0	2,14	5,14	6,64	9,03	32,0	1,87	4,82
5	П.Г.	3,92	7,65	16,7	1,79	4,27	2,72	11,02	12,3	2,43	4,53	6,64	9,03	29	2,06	4,38
6	А.П.	4,02	7,46	17,0	1,78	4,23	2,67	11,23	14,5	2,06	5,45	6,69	8,98	31,5	1,90	4,71
7	А.С.	4,02	7,46	16,8	1,78	4,19	2,67	11,23	12,3	2,45	4,55	6,69	8,98	29	2,06	4,38
X		3,96	7,62	16,92	1,76	4,27	2,69	11,12	13,15	2,28	4,87	6,65	9,00	30,08	1,99	4,52
		±0,05	±0,10	±0,29	±0,08	±0,18	±0,02	±0,11	±0,88	±0,15	±0,33	±0,02	±0,03	±1,33	±0,05	±0,20

Продолжение таблицы 1

№ п/п	60 - 80м					0 - 80м					80 - 100м					100м					
	t	v	n	l	r	t	v	n	l	r	t	v	n	l	r	t	v	n	l	r	
1	1,73	11,36	8,5	2,35	4,91	8,38	9,58	39,0	2,05	4,66	1,88	10,63	9,0	2,22	4,78	10,24	9,78	48,0	2,08	4,69	
2	1,87	10,69	8,0	2,5	4,27	8,51	9,40	36,5	2,19	4,29	1,90	10,52	8,3	2,40	4,38	10,41	9,60	44,8	2,23	4,30	
3	1,83	10,92	7,9	2,53	4,31	8,51	9,40	38,0	2,10	4,47	1,95	10,25	8,5	2,35	4,36	10,46	9,50	46,5	2,15	4,41	
4	1,87	10,69	9,5	2,30	5,02	8,51	9,40	41,5	1,92	4,89	1,98	10,20	8,5	2,35	4,34	10,47	9,55	50	2,0	4,77	
5	1,87	10,69	8,5	2,35	4,54	8,51	9,40	37,5	2,13	4,41	1,96	10,65	7,9	2,53	3,97	10,50	9,52	45,4	2,20	4,32	
6	1,95	10,25	8,5	2,35	4,36	8,64	9,25	40,0	2,0	4,62	1,88	10,63	9,0	2,22	4,78	10,52	9,50	49,0	2,04	4,65	
7	1,95	10,25	8,5	2,35	4,36	8,64	9,25	37,5	2,13	4,34	1,93	10,38	8,3	2,40	4,31	10,57	9,48	46,8	2,18	4,33	
X		1,86	10,71	8,43	2,32	4,34	8,32	8,97	38,27	2,07	4,32	1,92	10,37	8,3	2,36	4,41	10,42	9,22	47,07	2,12	4,49
		±0,07	±0,43	±0,51	±0,13	±0,31	±0,08	±0,10	±1,71	±0,09	±0,20	±0,04	±0,22	±0,39	±0,11	±0,21	±0,10	±0,10	±1,86	±0,01	±0,20

Таблица 2

## Кинематические параметры бега на 100 м ведущих спринтеров мира в условиях соревновательной деятельности

№ п/п	Инициалы	0 - 30м					30 - 60 м					0 - 60м				
		t	v	n	l	r	t	v	n	l	r	t	v	n	l	r
1	К.Л.	3,88	7,73	16,5	1,82	4,24	2,58	11,62	11,95	2,51	4,62	6,46	9,28	28,45	2,10	4,41
2	Л.Б.	3,80	7,89	15,9	1,88	4,20	2,61	11,49	11,6	2,59	4,43	6,41	9,36	27,5	2,18	4,29
3	Д.М.	3,80	7,89	17,35	1,73	4,56	2,62	11,45	12,7	2,36	4,85	6,42	9,34	30,05	1,99	4,69
4	П.К.	3,83	7,83	16,7	1,80	4,35	2,60	11,53	11,9	2,52	4,58	6,43	9,33	28,6	2,09	4,46
5	Ф.Ф.	3,84	7,81	17,45	1,72	4,54	2,63	11,40	12,8	2,34	4,87	6,47	9,27	30,25	1,98	4,68
6	Р.Ст.	3,79	7,91	16,8	1,78	4,44	2,62	11,45	12,8	2,35	4,87	6,41	9,36	29,6	2,02	4,63
7	О.А.	3,91	7,66	16,8	1,78	4,30	2,67	11,24	12,2	2,45	4,58	6,58	9,11	29	2,07	4,40
8	М.Г.	3,81	7,85	17	1,76	4,46	2,67	11,24	13	2,30	4,58	6,48	9,25	30	2,0	4,62
X		3,83	7,82	16,81	1,78	4,38	2,62	11,42	12,36	2,42	4,67	6,45	9,28	29,18	2,05	4,52
		±0,04	±0,08	±0,48	±0,05	±0,13	±0,03	±0,13	±0,52	±0,09	±0,16	±0,05	±0,08	±0,96	±0,68	±0,15

Продолжение таблицы 2

№ п/п	60 - 80м					0 - 80м					80 - 100м					100м				
	t	v	n	l	r	t	v	n	l	r	t	v	n	l	r	t	v	n	l	r
1	1,67	11,97	7,7	2,59	4,62	8,13	9,84	36,15	2,21	4,45	1,73	11,56	7,65	2,61	4,29	9,86	10,14	43,8	2,28	4,44
2	1,71	11,69	7,7	2,59	4,51	8,12	9,85	35,25	2,26	4,35	1,76	11,36	7,55	2,65	4,79	9,88	10,12	42,8	2,33	4,34
3	1,72	11,62	8,0	2,5	4,64	8,14	9,82	38,05	2,10	4,67	1,77	11,29	8,2	2,43	4,64	9,91	10,09	46,25	2,16	4,67
4	1,71	11,69	8,2	2,44	4,79	8,14	9,82	36,8	2,17	4,52	1,78	11,23	7,7	2,60	4,60	9,92	10,08	44,5	2,24	4,50
5	1,71	11,69	8,3	2,4	4,87	8,18	9,77	38,6	2,07	4,71	1,77	11,29	8,15	2,45	4,60	9,95	10,05	46,75	2,14	4,70
6	1,75	11,42	8,2	4,43	4,70	8,16	9,80	37,8	2,11	4,64	1,80	11,11	8,4	2,39	4,65	9,96	10,04	46,2	2,16	4,64
7	1,72	11,61	7,5	2,66	4,36	8,30	9,63	36,5	2,19	4,40	1,73	11,56	8,0	2,5	4,62	10,03	9,97	44,5	2,30	4,31
8	1,80	11,11	8,0	2,5	4,44	8,28	9,66	38	2,10	4,60	1,76	11,36	8,4	2,38	4,77	10,04	9,96	46,4	2,15	4,61
X	1,72	11,60	7,95	2,51	4,61	8,18	9,77	37,14	2,15	4,54	1,76	11,34	8,0	2,5	4,55	9,94	10,05	45,15	2,22	4,52
	±0,03	±0,24	±0,28	±0,09	±0,17	±0,06	±0,08	±1,14	±0,06	±0,13	±0,02	±0,15	±0,33	±0,10	±0,17	±0,06	±0,06	±1,44	±0,07	±0,15

Без метрологического обеспечения не возможно измерять точные и наилучшие результаты в любом виде спорта.

С помощью метрологического обеспечения в настоящее время можно с легкостью измерять разные характеристики спортсменов.

Под метрологический контроль попадают такие характеристики спортсменов как: скорость, ЧСС, численная величина прыжка в высоту, численная величина прыжка в длину, время, сила и т.д.

Вывод: Таким образом, представленные выше данные позволяют рассматривать структуру бега на 100 м в условиях соревновательной деятельности в следующем виде.

1. На участке дистанции – старта и стартового разгона – достигается около 68% скорости от максимального значения. На отрезке 0-60 м существенных различий в изучаемых параметрах у двух групп не обнаружено, за исключением скорости преодоления стартового участка.

2. На участке дистанции 60-80 м – отмечается дальнейшее увеличение скорости бега как у первой, так и у второй группы, что составляет в среднем 99,38 и 98,22 % соответственно. На фоне увеличения скорости повышается длина и частота беговых шагов.

3. На участке дистанции 60-100 м сильнейшие спринтеры мира достигают максимум скорости, тогда как у отечественных легкоатлетов она уменьшается. На фоне дальнейшего увеличения длины и повышения частоты шагов у второй группы у отечественных лишь повышается длина шага, а частота снижается.

Метрология – блестящая наука настоящего и будущего ведущая нас к победам!

### Перечень ссылок

1. Левченко А.В. Соревновательная деятельность в беге на короткие дистанции: Учебное пособие для слушателей Высшей школы тренеров, факультета повышения квалификации и студентов академии.- М.: РИО академии, 1996.-77с.
2. Мирзоев О.М. Особенности соревновательной деятельности бегунов и бегуний высокой квалификации на короткие дистанции // Совершенствование системы подготовки легкоатлетов: Сб. науч. тр. кафедры легкой атлетики академии.- М.: Принт-Центр, 1996.- С.58-65.

**Мирна А.Л., студентка гр. МВ-11**

**Науковий керівник: Глухова Н.В., к.т.н., доцент кафедри метрології та інформаційно-вимірювальних технологій**

*(Державний ВНЗ "Національний гірничий університет", м. Дніпропетровськ, Україна)*

## **КРИТЕРІЇ ПЕРЕВІРКИ СТАТИСТИЧНИХ ГІПОТЕЗ ПРО ЗАКОНИ РОЗПОДІЛУ ВИПАДКОВИХ ВЕЛИЧИН**

Статистична перевірка гіпотез проводиться за допомогою деякого статистичного критерію за загальною логічною схемою, що включає знаходження конкретного виду функції від результатів спостереження. Наприклад, можуть розглядатися гіпотези про загальний закон розподілу досліджуваної випадкової величини, про однорідність двох або декількох оброблених вибірок, про числові значення параметрів досліджуваної генеральної сукупності. Для статистичної перевірки гіпотез використовуються різні критерії. Зокрема, коли перевіряється згода між вибірковим і гіпотетичним розподілами, використовується критерій згоди, наприклад, критерій Пірсона « $\chi^2$ -квадрат», критерій Колмогорова-Смірнова та ін.

**Гіпотеза** – наукове припущення, що висувається для пояснення будь-якого явища і потребує перевірки на досліді та теоретичного обґрунтування, для того щоб стати достовірною науковою теорією.

**Статистична гіпотеза** – будь-яке твердження (припущення), що стосується вигляду чи параметрів розподілу деякої ознаки досліджуваних об'єктів.

Залежно від вимог, що до певного розподілу вибірки статистичні критерії бувають:

Параметричні – передбачають, що дані повинні мати визначений закон розподілу (найчастіше нормальний).

Непараметричні – допускають будь-який закон розподілу досліджуваної величини.

### **Види статистичних критеріїв :**

- Критерії узгодженості;
- Критерії зсуву;
- Критерії однорідності (масштабу);

### **Критерії узгодженості:**

Перевірка є необхідною для здійснення вибору між параметричними та непараметричними критеріями для дослідження вибірки; а також якщо при різних значеннях фактора досліджувана величина має різні розподіли (нульова гіпотеза відкинута), то існує зв'язок між цим фактором та досліджуваною величиною.

### **Критерії узгодженості поділяються на:**

загальні критерії узгодженості – можуть бути застосовані для перевірки гіпотез про узгодженість спостережуваних результатів із довільним апріорно("до досвіду", наперед)заданим розподілом ймовірностей.

спеціальні критерії узгодженості – можуть бути застосовані для перевірки узгодженості результатів тільки з визначеною формою розподілу ймовірностей.

До загальних критеріїв узгодженості належать:

1. *Критерій  $\chi^2$  (хі-квадрат)* – застосовують для перевірки гіпотез про нормальний розподіл генеральної сукупності (1). Суть критерію узгодженості Пірсона полягає в порівнянні емпіричних і теоретичних частот. Емпіричні частоти знаходять експериментально. Теоретичні частоти знаходяться за формулою (2).

$$\chi^2 = \sum_{i=1}^m \frac{(n_i - n_i')^2}{n_i'} \quad (1)$$

де  $m$  – число часткових інтервалів, на які поділяється статистичний розподіл вибірки;  $n_i$  – частота ознаки в  $i$ -му інтервалі;  $n_i'$  – теоретичні частоти, підраховані за відповідними формулами закону розподілу ймовірностей, який припускається для ознаки генеральної сукупності. Теоретичні частоти знаходяться за формулою:

$$n_i' = np_i \quad (2)$$

де  $n$  – об'єм вибірки,  $p_i$  – для дискретної величини є ймовірність події  $p_i = P(X=x_i)$ , для неперервної випадкової величини  $p_i$  є ймовірність того, що ознака  $X$  попаде в  $i$ -ий інтервал.

2. *Точний критерій Фішера.* Використовується для порівняння дисперсій. Прикметник "точний" у назві підкреслює його принципову відмінність від більшості статистичних критеріїв.

3. *Критерій Колмогорова-Смірнова* – використовується для аналізу розподілу неперервних випадкових величин. Може бути одновібірковим – тестування гіпотези про узгодженість розподілу вибірки з вказаною функцією розподілу із заданими параметрами, або ж двовібірковим – тестування гіпотези про те, що обидві вибірки отримані з одного і того ж неперервного розподілу. Двовібірковий критерій Колмогорова-Смірнова застосовується для виявлення відмінності у розподілах двох вибірок. Нульова гіпотеза про однаковий розподіл може бути відкинута і внаслідок відмінності центрів вибірок, і внаслідок відмінності у масштабах вибірок, і внаслідок відмінності у самій формі функції розподілу.

#### **До спеціальних критеріїв узгодженості належить:**

1. *Критерій Шапіро-Уїлка* – загалом найбільш потужний критерій для перевірки нормальності розподілу. Застосовується для виявлення істотних відхилень розподілу вибірки від нормального. У разі відкидання нульової гіпотези про нормальний розподіл, для подальшого дослідження цієї вибірки слід застосовувати непараметричні критерії. Якщо розмір вибірки дуже малий, то критерій Шапіро-Уїлка може не виявити відмінності між даним емпіричним та нормальним розподілом, навіть якщо ця відмінність дійсно є. Якщо розмір вибірки невеликий, то якраз у цьому випадку застосування *критерію Шапіро-Уїлка* дає можливість провадити раціональний вибір між параметричними та непараметричними критеріями.

#### **Критерії зсуву:**

Параметричні критерії зсуву здійснюють тестування гіпотез про відповідність середнього значення вибірки заданому числу, або ж середньому значенню іншої вибірки. Застосовуються лише для вибірок із розподілом, близьким до нормального.

1. Найбільш популярний – *критерій Стьюдента*.

1.1. *Одновібірковий* критерій Стьюдента здійснює тестування гіпотези про рівність середнього арифметичного вибірки заданому числу.

1.2. *Двовібірковий* критерій Стьюдента – здійснює тестування гіпотези про задану різницю між середніми арифметичними двох вибірок (найчастіше та по умовчужанню цю різницю приймають рівною нулю, тобто перевіряють гіпотезу про рівність середніх арифметичних).

**Висновок:** Сенс перевірки статистичної гіпотези полягає в тому, щоб за наявними статистичними даними прийняти або відхилити статистичну гіпотезу з мінімальним ризиком помилки. В залежності від типу вибірки, кількості значень важливо правильно підібрати критерії перевірки статистичних гіпотез

**Перекопский Е.В., студент гр. МВ-10**

**Научный руководитель: Корсун В.И., д.т.н., проф., заведующий кафедрой метрологии и информационно-измерительных технологий**

*(Государственный ВУЗ "Национальный горный университет", г. Днепропетровск, Украина)*

## **ИСПОЛЬЗОВАНИЕ МЕТОДОВ ИЗБЫТОЧНЫХ ИЗМЕРЕНИЙ ВЛАЖНОСТИ ОБОЕВ**

Сущность метода избыточных измерений (МИИ) [1] состоит в следующем. Образец обоев с неизвестным значением влажности устанавливается между подводющим и принимающим оптическими волокнами перпендикулярно их оптическим осям. Поток оптического излучения (ПОИ), прошедший через влажный материал ослабляется, согласно закону Ламберта-Бугера-Бера [1, 2], по экспоненциальному закону. Согласно разработанной математической модели, процесс избыточных измерений состоит из пяти тактов измерений мощности ПОИ, прошедшего через измерительный канал (ИК) с подводящими и отводящими световодами и фотоприемником, и одного такта обработки результатов промежуточных измерений согласно уравнению избыточных измерений.

Вначале, при отсутствии бумаги между подводющим и принимающим волокнами, измеряется выходное напряжение ИК при нулевой мощности ПОИ.

Значение полученного напряжения запоминается.

Далее между подводющим и принимающим волокнами первого ИК устанавливается образец бумаги с нормированным значением влажности  $C_0$ . Через него пропускается ПОИ  $\Phi_{01}$  с длиной волны  $\lambda_1$ . Измеряется мощность ослабленного ПОИ. Значение полученного напряжения запоминается.

Затем, через этот же образец с нормированным значением влажности  $C_0$  пропускается ПОИ  $\Phi_{02}$  с длиной волны  $\lambda_2$ . Измеряется мощность ослабленного ПОИ. Значение полученного напряжения запоминается.

Длины волн  $\lambda_1$  и  $\lambda_2$  потоков  $\Phi_{01}$  и  $\Phi_{02}$  выбираются, соответственно, по спектральным характеристикам бумаги при разных значениях влажности и таким образом, чтобы измерение нормированного по значению влажности  $C_0$  образца бумаги на длине волны  $\lambda_1$  ПОИ  $\Phi_{01}$  соответствовал бы измерению влажности  $(C_0 - \Delta C_0)$  на длине волны  $\lambda$  ПОИ  $\Phi_0$ , а измерение нормированного значения влажности  $C_0$  образца бумаги на длине волны  $\lambda_2$  соответствовал бы измерению влажности  $(C_0 + \Delta C_0)$  на длине волны  $\lambda$  ПОИ  $\Phi_0$ .

По результатам промежуточных измерений определяется действительное значение влажности бумаги согласно уравнению избыточных измерений.

В результате исследований установлено, что обработка результатов промежуточных измерений по уравнению избыточных измерений, обеспечивает исключение аддитивной и мультипликативной составляющих систематической погрешности измерений, т.е. автоматическую коррекцию систематических погрешностей. Кроме того, описанный МИИ обеспечивает повышение точности измерений при любых значениях параметров ФП ИК и их временной и температурной нестабильности.

### **Перечень ссылок**

1. Кондратов В.Т. Теория избыточных измерений //Вимірювальна та обчислювальна техніка в технологічних процесах. – 2005. – № 1. – С. 7-24.
2. Кондратов В.Т. Теория избыточных измерений /В сб. док. науч.-техн. конф. „Метрологическое обеспечение измерительных систем – Пенза, 2005. – С. 191-210.

**Пилипенко А.Ю.** студент гр. МВ-11

**Черный С.И.,** ст. преподаватель кафедры метрологии и информационно-измерительных технологий

(Государственный ВУЗ "Национальный горный университет", г. Днепропетровск, Украина)

## ОБЩЕЕ И РАЗЛИЧИЯ ПРИ ПЕРЕХОДЕ К НЕОПРЕДЕЛЕННОСТИ ИЗМЕРЕНИЙ

Государство Украина стала полноправным членом Мировой организации торговли, что предполагает переход Украины на нормативные требования ISO – международной организации стандартизации. Это относится и к специалистам – метрологам.

В данном докладе поставлена задача оценки общего и различий в представлении такого метрологического показателя, как результат измерений в соответствии с нормами ISO и ДСТУ [1, 2].

Согласно ДСТУ 2681-94: неопределенность – это оценка, характеризующая диапазон значений, в котором есть истинное измеряемой величины.

В соответствии с ISO 98-1:2009: неопределенность измерения – параметр, объединенный с результатом измерения, что характеризует рассеяние значений измеряемой величины. В таблице 1 приведены наиболее часто применяемые формы результатов измерений по ISO и ДСТУ.

Таблица 1

### Формы записи результатов измерений

по ISO	по ДСТУ
Категория А – Экспериментальное стандартное отклонение; Категория В – неопределенности с данными о параметрах; 1. $X, u$ ; 3. $X \pm U, P$ ; 2. $X, u_c$ ; 4. $X \pm U$ , где $X$ – результат измерений; $u$ – среднеквадратическое отклонение; $u_c$ – комбинированная стандартная; неопределенность; $U$ – расширенная неопределенность; $U = K \times u$ ; $K$ – фактор покрытия ( $K$ – аналог $Z_p, \beta$ ).	$A = \tilde{A} \pm \Delta, P$ ; $A, \Delta$ от $\Delta_n$ до $\Delta_v, P$ ; $\Delta = Z_p \delta_n$ ; $\Delta = \beta \delta_n$ , где $A$ – результат измерения; $P$ – доверительная вероятность; $\Delta, \Delta_n, \Delta_v$ – соответственно погрешность измерения с нижней и верхней ее границами; $Z_p, \beta$ – соответственно коэффициент Стьюдента и статистический коэффициент, определяемых $P$ ; $\delta_n$ – среднеквадратическое отклонение измеряемой величины.

Анализ вышеприведенных выражений позволяет выделить общее и различия в представлении результатов измерений:

**Общее:** математический аппарат (определения среднеквадратического отклонения, коэффициентов  $Z_p, \beta, K, U$ ).

**Различия:** 1. Определения (категории А, В; стандартная неопределенность, расширенная неопределенность, фактор покрытия); 2. Форма представления результата измерений ( $X, u$ ;  $X, u_c$ ;  $x+U, P$ ;  $X \pm U$ ).

**Выводы.** Уяснив общее и различия при переходе к неопределенности измерений позволило более быстрее адаптироваться к нормам ISO.

#### Перечень ссылок

1. Ціделко В.Д. Невизначеність вимірювань. Обробка даних і подання

результату вимірювань/ В.Д. Ціделко, Н.А.Яремчук. – К.: Політехніка, 2002 – 176с.

2. Байда Л.И. Электрические измерения/ Л.И.Байда, Н.С.Добротворский, Е.М. Душин и др.; Под ред. А.В.Фремке и Е.М.Душина. – Л.: Энергия, Ленингр. отделение, 1986 – 392с.

**Прокуда Э.Ю., аспирантка кафедры метрологии и информационно-измерительных технологий**

**Научный руководитель: Корсун В.И., д.т.н., проф., заведующий кафедрой метрологии и информационно-измерительных технологий**

*(Государственный ВУЗ "Национальный горный университет", г. Днепропетровск, Украина)*

## **ФОРМИРОВАНИЕ ЭКСПЕРТНОЙ ГРУППЫ ДЛЯ ОЦЕНКИ СОСТОЯНИЯ ОСНОВНЫХ ЭЛЕМЕНТОВ КАРЬЕРНЫХ АВТОСАМОСВАЛОВ**

Принятие решений в различных областях науки и техники – это сложный объект исследования. Ведь для того, что принять решения нужно знать предметную область и быть специалистом в ней. Но ведь один человек не может быть на 100% уверен, что он прав. Поэтому для принятия управленческих решений желательно создавать экспертные группы, состоящие из специалистов и мастеров. Такие группы помогают людям принимающим решениям оперативно и корректно принимать необходимые и правильные решения.

Однако, проблема подбора и формирования экспертной группы сложная задача. Существует масса подходов и вариантов составления таких групп. Есть множество подходов для создания необходимой нам группы для оценки состояния основных элементов карьерных автосамосвалов. Рассмотрим известный метод Дельфи [1].

Метод Дельфи применяется на стадии формирования проблемы и оценивания различных ее решений. Это метод один из инструментов выбора и оценивания решения.

Цель метода состоит в том, чтобы получить согласованную информацию от экспертов с достаточно высокой степенью достоверности в процессе именно анонимного обмена мнениями между участниками рабочей группы для принятия управленческих решений.

Метод Дельфи основан на множественных анонимных групповых интервью экспертов, которые дают возможность учесть независимые мнения всех участников рабочей группы экспертов по исследуемому вопросу путем последовательного объединения идей, выводов и предложений экспертов и приведения их к взаимному согласованному решению.

Данный метод также состоит из 5 стадий.

1. Сформировать рабочую группу для сбора и обобщения мнений и предложений экспертов.

2. Сформировать рабочую группу экспертов из специалистов в конкретной области будущего исследования.

3. Приготовить такой вид анкетирования, в которой будет поставлена задача (проблема) с уточняющими вопросами и предложениями. Формулировки задания и вопросов должны быть ясны и просты, которые воспринимаются четко и однозначно, а также предполагают однозначные и общепонятные ответы.

4. Провести опрос экспертов рабочей группы в соответствии с заданной методикой исследования, которая предполагает возможное при необходимости повторение процедуры опроса. Полученные в ходе этой стадии ответы являются базовым для формулирования вопросов для следующих стадий.

5. Обобщение мнений экспертов рабочей группы и формулирования выводов и рекомендации по поставленной ранее проблеме.

Общеизвестно, что использование именно коллективных знаний, которое ведет к возможности нахождения новых более сильных и интересных решений. Но в этой

же ситуации процесса обмена мнениями экспертами среди группы может сказаться авторитет и влияние некоторых коллег, которое повлечет за собой появления одинаковых или даже «популярных» ответов.

Метод Дельфи именно помогает избежать возникновения такой проблемы. В данном методе отсутствуют общие дискуссии и беседы, которые заменяются на индивидуальные опросы. Приобретенные в ходе опросов результаты обобщаются и подвергаются статистическому анализу [2]. Полученные ответы передаются экспертам с просьбой пересмотреть и уточнить свое мнение, только в том случае если он сочтет это нужным. Данная процедура может повторяться не единожды. Рассмотрим алгоритм метода Дельфи на рисунке 1.



Рисунок 1 – Алгоритм экспертного оценивания методом Дельфи

Метод Дельфи – это эффективный метод экспертного оценивания, который применяется во многих сферах научного исследования. В результате его применения Вы получите согласованный список идей, выводов и предложений решения поставленной проблемы (задачи) с дополнительно сформулированными сильными и слабыми их сторонами.

#### Перечень ссылок

1. В.В. Ковалев, О.Н. Волкова. Анализ хозяйственной деятельности предприятия. Учебник. – М.: ООО «ТК Велби», 2002.– 424 с.
2. А.С. Ахременко. Политический анализ и прогнозирование : учеб. пособие / А. С. Ахременко. – М.: Гардарики, 2006. – 333 с.



**Радочина Н.М.** студентка гр. МВ-10

**Науковий керівник: Біліченко Ю.М., к.т.н., доцент кафедри метрології та інформаційно-вимірювальних технологій**

*(Державний ВНЗ "Національний гірничий університет", м. Дніпропетровськ, Україна)*

## **ОГЛЯД ОБЛАДНАННЯ ДЛЯ ВИРОБНИЦТВА КОНДИТЕРСЬКИХ ВИРОБІВ**

Виробництво кондитерських виробів здійснюється із застосуванням великої кількості складного, високоточного обладнання, об'єднаного в потокові лінії. Управління процесами переробки сировини і напівфабрикатів, дотримання оптимальних технологічних режимів в багатьох машинах і апаратах повністю автоматизовані та контролюються за допомогою комп'ютерної системи. Ця система підлягає метрологічній повірці, яка виконується органами Державної метрологічної служби або іншими уповноваженими органами, організаціями з метою визначення та підтвердження відповідності машин або апаратів встановленим вимогам. Технологія та обладнання сучасного виробництва злиті в єдину систему [1].

Кондитерські вироби відрізняються високою поживністю і засвоюваністю. Зазначені властивості притаманні їм завдяки використанню для їх виробництва різноманітних за хімічним складом і властивостями сировини: цукру, крохмальної патоки, фруктів і ягід, какао бобів, молочних і яєчних продуктів, борошна, жирів та інших. Вихідна рецептурна суміш може представляти доволі складну композицію різноманітних компонентів, що дозволяє виробляти широкий асортимент виробів. Залежно від застосовуваної сировини, технології її переробки та кінцевого продукту, всі кондитерські вироби, що виробляються на підприємствах, поділяються на дві великі групи і ряд підгруп:

**1. цукрові кондитерські вироби:** шоколад і какао продукти, мармеладопастильні вироби, карамель, цукерки, ірис, драже, халва і східні солодоці;

**2. борошняні кондитерські вироби:** печиво, пряники, галети, крекер, вафлі, торти, тістечка, кекси, рулети.

Більш детально роздивимось обладнання однієї із підгруп цукрових кондитерських виробів – шоколадних виробів.

Перерахуємо необхідне обладнання для виробництва шоколаду: котел для розтоплення жиру; кульовий млин (який змішує компоненти); кілька машина конша (для безперервності виробництва); темперуюча машина; холодильний тунель (для охолодження формовки).

Крім цього, будуть потрібні спеціальні витяжки та термостати для складування готової продукції, конвеєрні стрічки і трубопроводи для подачі та переміщення шоколадної маси.

Сировина має відповідати вимогам чинних нормативних документів, а готові вироби – ДСТУ 3924-2000 «Шоколад. Загальні технічні умови» [2].

У кондитерському виробництві поряд з іншими процесами широко застосовується теплова обробка сировини і напівфабрикатів: нагрівання, уварювання, темперування і обсмажування [3].

Темперування шоколадної маси – найбільш важливий і відповідальний процес, що впливає на якість одержуваного продукту.

Для запобігання виділення кристалів жиру і цукру на поверхні шоколадних виробів («посивіння» шоколаду) масу перед формуванням піддають темперуванню – охолодженню при одночасному енергійному перемішуванні. Для цієї мети застосовуються автоматичні шнекові темперуючі машини. Шоколадна маса виходить з машини з температурою 31...32 °С, при якій вона добре формується.

Завдяки спеціальним пристроям (контактним термометрам і електромагнітним клапанам, регулюючим подавання охолоджуючої води в кожну зону) в темперуючих машинах автоматично підтримується задана температура.

Темперуючі машини (збірки) бувають горизонтальними місткістю до 10,0 т і вертикальними до 3,0 т, які мають декілька зон охолодження. Переходячи по зонах, шоколадна маса охолоджується до 30 °С при безперервному перемішуванні. Це забезпечує перехід какао-масла з нестійких форм у стабільну і запобігає жирове «посивіння» глазури.

Темперуюча машина обігривається паром при тиску до 0,4 МПа. Частота обертання мішалки – 20-30 об/хв.

Технічна характеристика темперуючих збірок наведена в табл. 1.

Таблиця 1

Технічна характеристика темперуючих збірників

Показник	Корисний об'єм збірника, дм <sup>3</sup>					
	100	250	500	1000	2000	3000
Марка	МТМ	МТ	С2А-28	С2А-29	«Хайде нав»	С2А-18
Кутова швидкість валу мішалки, рад/с	4,1	2,7	2,5	2,5	2,5	2,5
Витрата парипід надлишковим тиском 0,2		10	19	38	30	150
Витрата води, м <sup>3</sup> /ч		70	125	150	200	250
Потужність електродвигуна, кВт Габаритні розміри, мм:	1,7	3,5	3,5	3,5	3,5	5,5
довжина Д	1150	1325	1600	2100	1800	2800
ширина Ш	800	1150	1200	1500	1600	2250
висота В	1010	1475	1300	1750	2500	2000
Маса збірника, кг	460	830	1230	1150	2000	2430

**Висновок:** обладнання для виробництва кондитерських виробів потребує постійного контролю, великої кількості приладів та машин. Тому для підтримки технологічних процесів використовують метрологічні прилади.

#### Перелік посилань

1. Зубченко А. В. «Технология кондитерского производства» / Воронеж, гос. технол. акад.- Воронеж, 1999.-432 с. (Учебники и учеб. пособия для студентов высших учебных заведений).
2. Скобельская З. Г., Горячева Г. Н. «Технология производства сахарных кондитерских изделий»: Учеб. для нач. проф. образования.-М.: ИРПО, 2002.-416 с.
3. Драгилев А. И., Сезанаев Я. М. «Оборудование для производства сахарных кондитерских изделий»: Учеб. для нач. проф. образования. – М.: ИРПО; Изд. центр «Аркадия», 2000.-272 с.

**Рись О.Г.** студентка гр. МВ-10

**Науковий керівник : Глухова Н.В., к.т.н., доцент кафедри метрології та інформаційно-вимірювальних технологій**

*(Державний ВНЗ "Національний гірничий університет", м. Дніпропетровськ, Україна)*

## **МЕТРОЛОГІЧНЕ ЗАБЕЗПЕЧЕННЯ ДЛЯ КОНТРОЛЮ СТАНУ ЛЮДИНИ ПРИ ФІЗИЧНОМУ НАВАНТАЖЕННІ**

Організм людини – це комплекс складних біологічних систем, які тісно пов'язані між собою. Фізичний стан організму розглядається як конкретний рівень фізичного розвитку, тобто безперервного процесу змін морфологічних і функціональних показників у процесі індивідуального розвитку організму. Фізична активність є природною біологічною потребою організму. Фізичні навантаження для кожної людини повинні бути індивідуальними, бо виконання будь-якого фізичного навантаження супроводжується розвитком функціональних змін в організмі людини. У зв'язку з чим необхідно систематично здійснювати контроль за здоров'ям, тобто фіксувати зміни, що відбуваються в функціональному стані і фізичному розвитку, що дасть можливість запобігти появі перевтоми і хворобливого стану, а також своєчасно помітити і проаналізувати позитивні зміни в організмі [1]. До найбільш доступних об'єктивних методів контролю за організмом при фізичному навантаженні належать: визначення динаміки зміни маси тіла; частоти серцевих скорочень; вимірювання артеріального тиску; життєвої ємності легень.

За частотою серцевих скорочень (ЧСС) оцінюють стан серцево-судинної системи та реакцію організму на фізичне навантаження. Електрокардіографія (ЕКГ) – це маловитратний і дуже інформативний спосіб інструментальної діагностики, який завдяки широкому поширенню та зручності дозволяє якісно і швидко виявляти порушення в роботі серцево-судинної системи. Запис ЕКГ здійснюється на спеціальну паперову стрічку, що нагадує міліметровку. Електроди прикріплюються на кінцівки хворого і на грудну клітку. На одноканальний кардіограф по черзі включаються різні пари електродів (або групи), таким чином реєструються різні відведення. Робота електрокардіографа заснована на принципі реєстрації електричних імпульсів, що виникають при роботі серця. Прилад реєструє ці біопотенціали і дозволяє наочно уявити роботу головного органу людини.

Однак, більш ефективний спосіб визначення ЧСС з допомогою спеціальних приладів, які називаються пульсометрами. Адже пульсометр – єдиний ефективний спосіб для визначення та запису серцевого ритму протягом всього тренування. По конструкції давачів розділяють: вбудований в пульсометр давач; нагрудний давач (найточніший давач для визначення пульсу); давач на мочку вуха або на палець (такі моделі не відрізняються високою точністю і під час тренувань досить часто звальнюються або сповзають).

Сучасні пульсометри зазвичай складаються з двох елементів: нагрудного ремня-давача і приймача на зап'ясті або мобільного телефону. Зазвичай для отримання хорошого контакту електроди давача змочуються водою або спеціальним гелем. За допомогою електродів він реєструє різницю потенціалів на шкірі в момент скорочення серця і таким чином вимірює частоту пульсу в поточний момент часу. Знята інформація по бездротовій технології передається на пристрій, і в результаті людина бачить на екрані пульсометру числове значення пульсу і може робити висновки, як фізичне навантаження впливає на його серце [2].

Для вимірювання артеріального тиску в даний час застосовуються механічні (анероїдні) та електронні вимірювачі. Механічні вимірювачі, засновані на використанні

методу Короткова, який передбачає для вимірювання дуже простий прилад – сфігмоманометр (тонометр), який складається з механічного манометра, манжетки з грушею і фонендоскопа, який реєструє пульсації повітря в манжеті. Метод заснований на повному перетисканні манжеткою плечової артерії і вислуховуванні тонів, що виникають при повільному випуску повітря з манжети. Переваги: визнаний офіційним еталоном неінвазивного вимірювання артеріального тиску (АТ) для діагностичних цілей і при проведенні верифікації автоматичних вимірювачів артеріального тиску; висока стійкість до рухів руки. Недоліки: залежить від індивідуальних особливостей людини, яка робить вимірювання (гарний зір, слух, координація системи «руки-зір-слух»); чутливий до шумів в приміщенні; вимагає безпосереднього контакту манжети і головки мікрофона з шкірою пацієнта; технічно складний (підвищується ймовірність помилкових показників при вимірюванні) і вимагає спеціального навчання.

Найсучаснішими є напівавтоматичні і автоматичні електронні прилади для вимірювання артеріального тиску. Вони не вимагають ніякого попереднього навчання і при дотриманні простих методичних рекомендацій дозволяють отримати точні дані артеріального тиску шляхом натиснення однієї кнопки.

Точність приладів, що випускаються різними виробниками неоднакова. Прилади (А&D) ЕЙ енд ДІ – компанії, що виробляє професійні і побутові вимірювачі артеріального тиску, мають найбільш високий клас точності за міжнародною класифікацією. Останнім часом електронні прилади ЕЙ енд ДІ (особливо модель UA-767) все частіше використовуються лікарями замість анероїдних вимірювачів тиску.

Життєва ємність легень (ЖЄЛ) – максимальна кількість повітря, що видихається після найглибшого вдиху. ЖЄЛ є одним з основних показників стану апарату зовнішнього дихання. Прилад, яким вимірюється ЖЄЛ називається спірометр. Це сучасне портативне і практичне обладнання, здатне діагностувати важливі показники дихання: потік, обсяг і швидкість, а також рівень сатурації кисню в крові. Сучасні спірометри практичні, портативні і мобільні. Використовувати їх дуже просто. Вдосконалений зовнішній давач дихання (трубка Флейша) з підігрівом чутливого елемента забезпечує високу пропускну здатність спірометра у разі обстеження великих потоків людей. Стійкий до багаторазової санобробки частин, що контактують з пацієнтом, без втрати точності. Не вимагає щоденного калібрування [3].

**Висновки.** Таким чином контроль за станом людини при фізичному навантаженні дуже важливий, адже здоров'я – найдорожчий скарб. І тому важливо знати, які прилади контролюють найважливіші показники стану людини, які більш точніші і простіші у використанні. Тобто необхідно постійно вести спостереження за навантаженнями і оцінювати динаміку фізичного стану під впливом фізичних навантажень, щоб уникнути будь-якого неочікуваного перевантаження організму, що може призвести до тяжких наслідків.

### Перелік посилань

1. Булич Э.Г. Здоровье человека. Биологическая основа жизнедеятельности и двигательной активности в ее стимуляции. / Э.Г. Булич.– К.: Олимпийская литература, 2003. – 424с.
2. Продажа медицинской техники [Электронный ресурс] : Принцип работы пульсометра. – Режим доступа URL: [http://reton-n.ru/auxpage\\_princip-raboty-pulsometra](http://reton-n.ru/auxpage_princip-raboty-pulsometra) (дата обращения 10.11.2013).
3. Камышко И.В. Медицинские приборы. Разработка и применение / И.В. Камышко. – М.: Стормов-медицина, 2004. – 720 с.: ил. – ISBN: 5-86093-151-7.

**Руденко А.О.** студентка гр. МВ-10

**Науковий керівник: Корсун В.І., д.т.н., проф., завідувач кафедри метрології та інформаційно-вимірювальних технологій**

*(Державний ВНЗ “Національний гірничий університет”, м. Дніпропетровськ, Україна)*

## **МЕТОДИКА ОЦІНЮВАННЯ ЯКОСТІ ПРИРОДНОГО ГАЗУ ЯК ДЖЕРЕЛА ЕНЕРГІЇ**

### **1. Актуальність проблеми**

Природний газ – це суміш газів (метану, етану, пропану, бутану), що утворилася в недрах землі при анаеробному розкладанні органічних речовин.

Найбільшою сферою використання природного газу (ПГ) як енергоносія є промислове та комунально-побутове господарство. В умовах неперервного зростання обсягів споживання ПГ та підвищення світових цін на газ щораз актуальнішими стають вимоги до його якості [1,2].

Однак, незважаючи на високу енергетичну та хімічну цінність ПГ, сьогодні в Україні не вироблений систематизований підхід до оцінювання його якості. Згідно з ДСТУ 2925-94 [3] якість продукції – це сукупність характеристик продукції, які стосуються її здатності задовольняти встановлені і передбачені потреби. Стосовно ПГ, зрештою, як і будь-якої іншої продукції, ці потреби загалом мають дуже широкий спектр.

Щоб отримати необхідну інформацію про газ, споживач звертається до відповідних стандартів та (НТД), які чинні в Україні і регламентують його характеристики. Сьогодні за фізико-хімічними показниками природні гази, які призначені як сировина і паливо для промислового та комунального використання, і які подаються в магістральні газопроводи, повинні відповідати вимогам ГОСТ 5542-87 [4]. Однак перелік десяти чи більше різнорідних характеристик газу навіть за умови, що їхні числові значення лежать у межах норми, не дає конкретному споживачеві повної інформації про якість ПГ, необхідної саме для нього. Отже, актуальність і проблемність таких питань, як нормування і вимірювання показників якості ПГ та розроблення комплексної системи оцінювання якості природного газу як енергоносія, і зумовили тематику цієї статті.

### **2. Методика вимірювання показників якості природного газу**

Згідно з ДСТУ 2681-94 [5], вимірювання – це відображення вимірюваних величин їхніми значеннями за допомогою експерименту та обчислень за допомогою спеціальних технічних засобів.

Знайдену за допомогою вимірювання числову оцінку розміру вимірюваної величини  $X$  називають результатом вимірювання  $x$ , а різницю між ними – абсолютною похибкою  $\Delta x$ , тобто

$$\Delta x = x - X$$

Отже, на практиці між результатом вимірювання  $x$  та істинним значенням вимірювальної величини  $X$  завжди існує різниця, яку намагаються мінімізувати, тобто добитися виконання умови, що  $x = X$ .

Цю задачу розв'язують так. Під час вимірювання вимірювальну величину  $X$  порівнюють із зразковою величиною  $x_N$ , яка відтворюється багатозначною мірою або вимірювальним приладом. Змінюючи зразкову величину  $x_N$ , досягають того, щоб різниця між  $x_N$  та  $X$  дорівнювала:

$$\Delta x_N = x_N - X = 0,$$

Тобто виконання умови  $X = x_N$ . Тоді за результатом вимірювання приймають значення  $x_N$ , відтворене мірою.

Для аналізу цього процесу вибирають деяку функцію  $\rho(X, x_N)$  [6], яка дорівнює нулю за умови  $X = x_N$ , тобто:

$$\rho(X, x_N) = 0 \Rightarrow x_N = X.$$

Функція  $\rho(X, x_N)$  є невід'ємною функцією різниці  $|\Delta x_N|$ , тобто

$$\rho(X, x_N) = \rho(|\Delta x_N|) \geq 0,$$

причому вона є симетричною стосовно аргументів  $X$  та  $x_N$ .

Функція  $\rho(X, x_N)$  є також монотонною функцією аргументу  $|\Delta x_N|$ , тобто вона має лише один екстремум (мінімум) при  $X = x_N$ , причому її значення в точці мінімуму дорівнює нулю.

Отже, для діапазону вимірювання  $D$  таке вимірювання можна описати рівнянням

$$x = \operatorname{arg\,min} \rho(|x_N - X|), x_N \in D$$

Рівняння (5) означає, що результат вимірювання  $x$  визначають як таке значення аргумента  $x_N$  (позначення  $\operatorname{arg}$ ) функції  $\rho(|X - x_N|)$ , яке відповідає мінімуму цієї функції.

У математиці такою функцією є метрика [6], яка являє собою невід'ємну, однозначну, дійсну функцію  $\rho$  на множенні  $D$ , визначену для будь-якої пари точок  $x$  та  $y$  з  $D$  ( $x, y \in D$ ), і яка задовольняє певним умовам (аксіомам).

#### **Висновки.**

1. Неухильне зростання світових цін на природний газ ставить підвищені вимоги до його якості як енергоносія та до методики визначення його теплотворної здатності.

2. Оцінювання якості ПГ як джерела енергії повинно бути комплексним і враховувати співвідношення таких його характеристик: калорійності (теплотворної здатності), вологості, наявності і кількості негорючих та корозійно-активних компонентів. Також доцільним є сортування газу за якістю і встановлення відповідної ціни на газ залежно від його енергетичної цінності. Для цього необхідно насамперед розробити методику об'єктивного оцінювання якості ПГ як джерела енергії і внести відповідні зміни до нормативних документів щодо якості газу.

#### **Перелік посилань**

1. Гордієнко, А.І., Богомолець, І.Г., Чуб, М.В. До питання переходу на облік природного газу як енергоносія // Нафтова і газова промисловість, 2001. №3. – С.42–43.
2. Стадник Б., Мотало А., Теоретичні та практичні задачі кваліметрії природного газу // Метрологія та вимірювальна техніка, 2005. – Вип. 65. – С. 81–86.
3. ДСТУ 2925-94. Якість продукції. Оцінювання якості. Терміни та визначення.
4. ГОСТ 5542-87. Газы горючие для промышленного и коммунально-бытового назначения. Технические условия.
5. ДСТУ 2681-94. Метрологія. Терміни та визначення.
6. Панцагль И. Теория измерений / Пер. с англ. В.Б.Кузьмина.– М.: Мир, 1976. – 166 с.

Свініна Д.О. студентка гр. МВ-11

Науковий керівник: Тарасенко В.Г., к.т.н., доцент кафедри метрології та інформаційно-вимірювальних технологій

(Державний ВНЗ "Національний гірничий університет", м. Дніпропетровськ, Україна)

## ОСНОВНІ ТА ПОХІДНІ ОДИНИЦІ СІ

Питання формування систем одиниць фізичних величин та їх розвитку присвячено безліч публікацій. Дія Міжнародної системи одиниць СІ в Україні закріплено в Законі «Про метрологію та метрологічну діяльність» і регламентовано ДСТУ 3651.0-97, ДСТУ 3651.1-97. Даний стандарт повністю відповідає стандартам ISO 31 (0-13) «Величини та одиниці», 1992р «Одиниці СІ рекомендації для використання їх часткових, кратних та інших одиниць».

Система СІ включає одиниці трьох типів: а) основні; б) похідні; в) додаткові, а також префікси.

Основні одиниці системі СІ показані в таблиці 1.

Таблиця 1

Основні одиниці системі СІ

Фізична величина		Одиниці фізичних величин		
Величина	Розмірність	Найменування	Позначення	
			Міжнародне	Українське
Довжина	L	метр	M	м
Маса	M	кілограм	kg	кг
Час	T	секунда	s	с
Сила струму	I	ампер	A	А
Сила світла	J	кандела	cd	кд
Термодинамічна температура	$\theta$	кельвін	K	К
Кількість речовини	N	моль	mol	моль

Перемножуючи основну одиницю саму на себе або поєднуючи дві і більше основних одиниць шляхом простого перемноження або ділення, можна сформувати велику кількість одиниць, які відомі як похідні одиниці СІ. Наприклад похідною одиницею Джоуля є  $H \cdot m$  ( $kg \cdot m^2 \cdot s^{-2}$ ). Крім того в похідні одиниці СІ увійшли додаткові безмірні одиниці для вимірювання плоских та тілесних кутів – радіан та стерadian.

В таблиці 2 наведені приклади похідних одиниць.

Деякими похідними одиницями СІ присвоєні спеціальні назви, більша частина яких-це імена учених, які зробили значний внесок в окремі галузі науки. Наприклад, частота вимірюється у герцах (Гц).

Крім системи СІ був прийнятий стандарт СТРЕВ 1052-78, який дає можливість використовувати ряд одиниць нарівні з одиницями СІ. Зокрема, важливо є така одиниця об'єму, як літр (л) ВООЗ рекомендується позначити концентрацію не через кількість речовини у метрі кубічному, а в літрі.

У багатьох випадках одиниці СІ незручні, оскільки вони або малі, або великі (незручно, наприклад, визначити діаметр еритроцита в метрах). Для усунення цих ускладнень дозволяється використовувати префікси (мілі, мікро, нано та інші), за допомогою яких можна утворити десяткові кратні або часткові одиниці СІ. Наприклад:  $10^9$  п – це ступінь множника).

Відтворення основної одиниці здійснюється шляхом створення фіксованих за розміром фізичної величини відповідно до визначення одиниці.

## Похідні одиниці системи СІ

Величина	Найменування		Позначення		Вираз
	українське	міжнародне	укр.	міжн.	
Плоский кут	радіан	radian	рад	rad	$m \cdot m^{-1} = 1$
Тілесний кут	стерадіан	steradian	ср	sr	$m^2 \cdot m^{-2} = 1$
Сила	ньютон	newton	Н	N	$kg \cdot m \cdot c^{-2}$
Енергія	джоуль	joule	Дж	J	$kg \cdot m^2 \cdot c^{-2}$
Потужність	ват	watt	Вт	W	$kg \cdot m^2 \cdot c^{-3}$
Тиск	паскаль	pascal	Па	Pa	$kg \cdot m^{-1} \cdot c^{-2}$
Електричний заряд	кулон	coulomb	Кл	C	$A \cdot c$
Опір	Ом	ohm	ОМ	$\Omega$	$kg \cdot m^2 \cdot c^{-3} \cdot A^{-2}$
Магнітна індукція	тесла	tesla	Тл	T	$kg \cdot c^{-2} \cdot A^{-1}$
Частота	герц	hertz	Гц	Hz	$c^{-1}$
Різниця потенціалів	вольт	volt	В	V	$m^2 \cdot kg \cdot c^{-3} \cdot A$

Відтворення похідної одиниці фізичної величини виконується на підставі вимірювання інших величин, функціонально пов'язаних з даною величиною.

Еталон – засіб вимірів, призначений для відтворення і зберігання одиниці та передачі її розміру тій, що стоїть нижче за повірочною схемою засобом вимірювань.

Відмітимо основні переваги та недоліки сформованого на сьогодні положення в області відтворення одиниць електричних величин:

- квантування еталонів (секунди, вольт) забезпечують більш точне, по зрівнянню з еталонами, основними на механічних вимірюваннях, доступне більшості обладнаних метрологічних організацій, а також мало залежне від процедур та інших факторів відтворення згадуваних величин;

- теоретичне зберігання визначення основних одиниць від електрики – ампера через механічні величини і їх одиниць, в той час як на практиці ампер повсюдно відтворюється більш точно через «квантування» вольт та ом і фактично є похідною одиницею;

- в електричній метрології виник дуалізм у визначенні електричних одиниць, який полягає в наявності «одиниці СІ» та «одиниці Фундаментальних фізичних констант», причому дуалізм розповсюджується не тільки на вольтах, ом і теслу, та й на інші електричні одиниці, що спирається на квантування еталонів.

**Висновок.** Міжнародна система одиниць відіграє дуже важливу роль у сучасному світі. Система СІ дозволила виконати уніфікацію одиниць вимірювань в міжнародному масштабі в різних галузях.

## Перелік посилань

1. Захаров І.П. Общие вопросы построения эталонных: навч. посіб./І.П Захаров, Ю.Ф. Павленко; М-во освіти і науки, молоді та спорту України. – Харків: ХНУРЕ, 2004. – 176 с.
2. Сидоренко Г.С., Павленко Ю.Ф.. О переопределениях основных единиц СИ и их последствиях для метрологии в области электричества и магнетизма//Український метрологічний журнал: 4-е издание: ННЦ «Інститут метрології», 2008. 7-8 с.
3. ДСТУ 3651.0-97. Метрологія. Одиниці фізичних величин. Основні одиниці фізичних величин Міжнародної системи одиниць. Основні положення, назви та позначення.



**Серченя Є.С., студентка гр. МВ–11**

**Науковий керівник: Хілов В.С, д.т.н., професор кафедри метрології та інформаційно-вимірювальної технології**

*(Державний ВНЗ “Національний гірничий університет”, м. Дніпропетровськ, Україна)*

## **ДЕЯКІ СТАРОВИННІ ТА СУЧАСНІ МІРИ ВАГИ**

З давніх часів саме людина її тіло і пропорції були мірами довжини і ваги: на скільки він протягне руку, скільки зможе підняти на плечі і т.д.

Ваги – один з найдавніших приладів, винайдених людиною. Перша згадка про терези відноситься до 2 тисячоліття до нашої ери. Ваги у вигляді рівноплічного коромисла з підвішеними чашами використовувалися в Древньому Вавилоні та Єгипті. Пізніше з'явилися ваги з пересувною гирею. І в IV столітті до нашої ери Аристотель обґрунтував їх дію вивівши правило моментів сил.

### ***Міри ваги***

В кінці X ст. у Київській Русі розвиток торгівлі різноманітними товарами вимагав використання різних мір ваги.

У літературних джерелах XI – XV ст. згадуються такі міри ваги: бруківці, пуд, гривня, гривенка, золотник, з XIII ст. ще нирка і пиріг.

Давньоруська гривня (пізніший фунт) залишалася незмінною протягом всієї російської історії.

1 гривня = 409,5 г,

1 гривенка = 204,8 г,

1 золотник = 4,27 г,

1 нирка = 171 г,

1 бруківці = 163,8 кг,

1 пуд = 16, 38 кг.

***Берковець*** – ця велика міра ваги, вживалася в оптовій торгівлі переважно для зважування воску, меду, поташу і т.д.

***Пуд*** – це не тільки міра ваги, але і ваговимірювальне пристрій. При зважуванні металів пуд був як одиницею виміру, так і лічильною одиницею. Навіть коли результати зважувань були десяткам і сотням пудів, їх не переводили в Берковцях.

***Гривня.*** Слово «гривна» вживали для позначення як ваговий, так і грошової одиниці. Це найбільш поширена міра ваги в роздрібній торгівлі та ремеслі. Її застосовували і для зважування металів, зокрема, золота і срібла.

***Золотник*** – слово спочатку означало золоту монету. [2]

У 996 році князь Володимир наказав ввести єдині міри ваги, а в Указі князя Всеволода (XII століття) вперше була згадана щорічна перевірка ваг.

В XVI і XVII сторіччях у Київській Русі були визначені єдині системи вимірювання. У XVIII ст. у зв'язку з економічним розвитком і необхідністю суворого обліку при зовнішній торгівлі, постало питання точності вимірювань, створення еталонів, на основі яких можна було б організувати перевірочну справу («метрологію»).

В 1723 році Петро I видає Указ про те, щоб борошно, крупу, солод і толокно продавати на вагу, використовуючи «заорлені» ваги

При Павлу I указом від 29 квітня 1797 року «Про Установу повсюдно в Російській імперії вірних ваг, питних і хлібних мір» була розпочата велика робота по впорядкуванню мір. Завершення її відноситься до 30-х років XIX ст.

У 1841 році на території Петропавлівської фортеці побудували «особливе вогнетривку будівлю», де зберігались зразки мір і ваг. Туди торговці зобов'язані були

приносити на перевірку свої вимірювальні прилади. Далі за ініціативою Менделєєва в Росії була організована Головна палата мір і ваг.

Велику увагу Дмитро Іванович Менделєєв приділяв метрологічній діяльності, з 1892 року до кінця життя очолював Головну палату мір і ваг, де і зараз особливе місце займають перші еталони 1835 та еталони виготовлені до початку минулого століття під керівництвом Менделєєва.

У XIX ст. за основну одиницю ваги був прийнятий *фунт*. У 1894-1898 роках Дмитром Івановичем Менделєєвим був виготовлений платиново-іридієвий еталон фунта. Положенням про міри й ваги 1899 новий прототип фунта був узаконений і складав 1 фунт = 0,4095124 кг.

За ініціативи Д.І.Менделєєва у 1901 – 1902 роках у Харкові, Києві, Одесі та Катеринославі (нині Дніпропетровськ) розпочати свою діяльність перші в Україні Повітряні палатки мір і вагів.

Декрет 1918 року «Про введення міжнародної метричної десяткової системи мір і ваг» говорить: «Прийняти за основу *одиниці ваги – кілограм*» [3].

Д.І.Менделєєв відіграв велику роль у поширенні і зміцненні світової метричної системи. При безпосередній участі і під його керівництвом шість років (1893–1898) у Головній палаті мір та ваги у Петербурзі проводилась робота щодо порівняння російських мір маси і довжини (фунта і аршина) з англійськими і французькими метричними мірами. Таким чином, розвиток практичних потреб людського суспільства настійливо спонукав учених до усунення різноманітності системних і позасистемних одиниць, яка істотно гальмувала розвиток науки, техніки та виробництва.

Метрична система мір в нашій країні запроваджена як обов'язкова лише при Радянській владі декретом 1918 р. З розвитком міжнародної торгівлі виникла необхідність у прийнятті міжнародної системи мір, яка і була прийнята у Парижі в жовтні 1960 р., і носить назву – система СІ.

У 1954 р. ХГКМВ прийняла Міжнародну систему одиниць, а 1958 р. схвальну резолюцію щодо неї затвердив МКМВ. Ця резолюція одержала повну підтримку Міжнародного комітету законодавчої метрології, що прийняв таку постанову: «Міжнародний комітет законодавчої метрології після зібрання на пленарне засідання 7 жовтня 1958 р. у Парижі оголошує про приєднання до резолюції Міжнародного комітету мір і ваг щодо встановлення Міжнародної системи одиниць вимірювання». Комітет рекомендував державам – членам організації, прийняти цю систему в законодавстві про одиниці вимірювання.

XI Генеральна Конференція з мір і ваг, що відбувалася з 11 по 20 жовтня 1960 р. у Парижі, прийняла резолюцію про остаточне затвердження рішення Міжнародного комітету з мір і ваг щодо встановлення єдиної системи одиниць з наданням їй назви «Міжнародна система одиниць». Прийняття якої стало підсумком великої підготовчої праці, виконаної рядом міжнародних і національних метрологічних установ [1].

### Перелік посилань

1. Шишкин И.Ф. Теоретическая метрология. Часть 1. Общая теория измерений, 2010.- 192 с.
2. Брянский Л.Н. Некоторые старинные и современные меры веса// Непричесанная метрология: 2-е издание, переделанное и дополненное–Менделеево: ФГУП «ВНИИФТРИ», 2008. –308 с.
3. Краєзнавцю про вимірювання / Л.Л. Потапенко. [електронний ресурс] [http://uk.wikisource.org/wiki/Краєзнавцю\\_про\\_вимірювання](http://uk.wikisource.org/wiki/Краєзнавцю_про_вимірювання)

**Федюк Є.О., студентка гр. МВ–11**

**Науковий керівник: Красовський П.Ю., асистент кафедри метрології та інформаційно-вимірювальної технології**

(Державний ВНЗ «Національний гірничий університет», м. Дніпропетровськ, Україна)

## **ДЕЯКІ СТАРОВИННІ ТА СУЧАСНІ МІРИ ОБ'ЄМУ**

З розвитком обміну продуктів виникла потреба у їх вимірюванні за допомогою мір об'єму. Об'єм – це місткість геометричного тіла, тобто частини простору, обмежений однією або декількома замкнутими поверхнями. Місткість або ємкість виражається числом кубічних одиниць, що вміщуються в об'ємі. Одиниці вимірювання об'єму в СІ – кубічний метр, а також похідних від неї: кубічний сантиметр, літр (кубічний дециметр) та інші.

### *Старовинні міри об'єму*

Наприклад, в Стародавній Греції і Римі основним мірилом для вина і оливкового масла була амфора. Амфора – це горщик з двома, як правило, вертикальними ручками, в них просовується дві дерев'яних палиці і носили її вдвох, якщо амфора була велика і важка. У амфори наливали вино, масло і воду, в них зберігали і перевозили зерно, вони могли бути найрізноманітніших розмірів. Звичайний розмір амфори становив приблизно 26,3 л. Надалі у всіх народів складалася складна і заплутана система мір. Кожна, навіть найменша держава, кожен хоч трохи самостійний народ, кожне місто прагнули вимірювати своїми мірами. Це вносило велику плутанину при обліку цінностей і особливо в торгівлі. З розвитком торгівельних відносин між іноземними державами потрібне було створення еталонів. У різні століття робилися спроби ввести еталони. За цей час система заходів зазнала безліч змін. Зараз всім добре відомий і всюди використовується для визначення обсягу рідини така міра як літр. Історично назва «літр» походить від старо-французької одиниці об'єму «літрон» (фр. *litron*), рівний 0,831018 сучасного літра [1].

В Україні мірою для сипких продуктів – зерна, муки, круп – була не їх маса, а об'єм. Обмін здійснювали за правилом: однаковий товар вимірювався посудом однакової місткості. Так з'явилися «мірки». У Карпатах це був посуд (бочка) на 32 л зерна. Меншими одиницями – були «півлітра» (16 л) і «чвертка» (8 л). Ними могли міряти крупу або муку. Побутовав й інший спеціальний посуд для мір – «міртук», а також «гелетка». Для муки ще з давньоруських часів існувала міра «мисль» («мисель») – посуд, що мав вигляд дволітрової циліндричної бляшанки. Старовинні міри об'єму в Україні та світі наведені у таблиці 1 [2].

### *Сучасні міри об'єму*

Міри об'єму для рідин і зерна: основна – літр (кубічний дециметр) = 1/1000 м<sup>3</sup>; *декалітр* (10 літрів), *гектолітр* (100 літрів), *кілолітр* (1000 літрів), *міріалітр* (10 000 літрів); останні дві назви рідко вживаються, а замість них говорять і пишуть цифри. Підрозділи літра не мають особливих назв, а рахунок ведуть числом кубічних сантиметрів. Міра об'єму для дров, піску і т. п. є кубічний метр і називається *стер* (позначається стм); *декастерій* (10 стм), *гектостер* (100 стм). Незважаючи на усі зусилля, які робила Генеральна Конференція по мірах і вагах, у багатьох країнах в ходу і використовуються свої міри ваги і об'єму [3].

### *Приклади основних сучасних мір об'єму*

**Барель** (англ., букв. – бочка) – міра об'єму рідин і сипучих тіл в Англії (1 Барель = 163,65л) і в США (1 Барель = 119,24 л, для нафти – 1 Барель = 158,76 л).

**Галон** (англ.) – міра об'єму рідин і сипких тіл в Англії (1 Галон = 4,546 л) і США (для рідин 1 Галон = 3,785 л, для сипких тіл – 4,405 л).

## Старовинні міри об'єму в Україні та світі

Старовинні міри об'єму у світі		Старовинні міри об'єму в Україні	
Найменування	Співвідношення	Найменування	Співвідношення
Бочка російська – 40 відер	0,492 м <sup>3</sup>	Відро	12,5 л
Чверть – для сипучих тіл (рос. од.)	0,210 м <sup>3</sup>	Корчак	2 відра
Баррель нафтовий (ам. од.)	0,159 м <sup>3</sup>	Бочка	40 відер
Баррель сухий (ам. од.)	115,63 дм <sup>3</sup>	Лукно	4 відра
Бушель англійський	36,369 дм <sup>3</sup>	Цебер	3 відра
Бушель (ам. од.)	35,239 дм <sup>3</sup>	Пляшка	0,77 л
Чвертик (рос. од.)	26,24 дм <sup>3</sup>		
Кайла – 8 кадах (ст. єг. од.)	16,5 дм <sup>3</sup>	Кварта	1 л
Відро – 4 чверті (рос. од.)	12,299 дм <sup>3</sup>		
Галон англійський	4,546 дм <sup>3</sup>	Крігель (гальба)	0,5 л
Гарнц – 1/8 чвертика (рос. од.)	3,28 дм <sup>3</sup>		
Кадах (ст. єг. од.)	2,062 дм <sup>3</sup>	Синжап	100 г
Штоф (рос. од.)	1,23 дм <sup>3</sup>		
Пінта англійська для рідин	0,568 дм <sup>3</sup>	Кубка	0,5 л
Пінта суха (ам. од.)	0,551 дм <sup>3</sup>	Фелея	2,5 л
Чарка російська	0,123 дм <sup>3</sup>		
Шкалик (рос. од.)	0,0615 дм <sup>3</sup>	Око	1 л

Перч (від *лат. pertica*) – позасистемна одиниця довжини, площі та об'єму. Як міра об'єму 1 Перч = 2160 кубічних дюйма = 24,75 кубічних фути = 0,700842 м<sup>3</sup>.

Піпа (*англ. pipe – труба від лат. ripare – пісати*) – міра об'єму для вимірювання вина та пива в Британії, США, Іспанії, Португалії. Залежить від країни і регіону, де вона використовується. У Британії 1 Піпа = 477,33945 літра; у США 1 Піпа = 476,961884784 літра. У Іспанії та Португалії 1 Піпа може становити від 482 до 570 літра [1].

**Висновок.** Аналізуючи вищезгадане можна побачити, що для виміру об'ємів рідини люди використовували найрізноманітніші міри, найчастіше вони були пов'язані з предметами, в яких цю рідину зберігали, переносили, транспортували. Надалі з розвитком торгівлі така різнопланова система стала незручна, і Міжнародний Комітет мір та ваг затвердив єдину для всіх міру літр. Проте і до цього дня у багатьох країнах ще застосовують традиційні для них міри об'єму, наприклад галон або баррель.

## Перелік посилань

1. Лисовый И.А. Античный мир в терминах, именах и названиях: Словарь-справочник по истории и культуре Древней Греции и Рима / Ревяко К.А., Лисовый И.А.; ред. Немировский А.И. – 3-е изд. – Мн: Беларусь, 2001
2. Брянский Л.Н. Некоторые старинные и современные меры объема / Брянский Л.Н.// Непричесанная метрология: 2-е издание, переделанное и дополненное – Менделеево ФГУП «ВНИИФТРИ», 2008. С.–274.
3. Краєзнавцю про вимірювання [Електронний ресурс]:/ Лисичанськ: ПП «Прінтекспрес» – 2011 . – Режим доступу: [http://uk.wikisource.org/wiki/Краєзнавцю\\_про\\_вимірювання](http://uk.wikisource.org/wiki/Краєзнавцю_про_вимірювання) – Назва з домашньої сторінки Інтернету.

**Хведзевич А.В.** студентка гр. МВ-10

**Науковий керівник: Тарасенко В.Г.,** к.т.н., доцент кафедри метрології та інформаційно-вимірювальних технологій

(Державний ВНЗ "Національний гірничий університет", м. Дніпропетровськ, Україна)

## МЕТРОЛОГІЧНИЙ АНАЛІЗ ОБЛІКУ КІЛЬКОСТІ НАФТОПРОДУКТІВ

Облік нафтопродуктів на АЗС в оперативних цілях ведеться в одиницях об'єму (л), а в контрольних цілях також і в одиницях маси (т, кг). Об'єм залежить від зміни густини, температури, розмірів резервуару. Маса нафтопродуктів постійна за своїм кількісним значенням.

Найбільш поширене для АЗС надходження нафтопродуктів здійснюється автоцистернами. У товарно-транспортних накладних виробниками – постачальниками проставляються показники відвантаження: точне найменування нафтопродукту за марками; температура, густина, об'єм та маса нафтопродукту в момент відвантаження.

При застосуванні об'ємно-масового методу в момент приймання нафтопродуктів вимірюють об'єм і густину продукту при однакових або приведених до однакових умов (температура і тиск). Об'єм нафтопродукту визначається з градуювальних таблиць резервуарів за вимірюваним рівнем в них, або за повної місткості їх ємності. Градувальні таблиці резервуарів для визначення об'єму затверджують актами. Вони включають усі розміри резервуарів з урахуванням нерівностей, уклоном установки. Об'єм можна також вимірювати лічильником рідини [1].

Кількість нафтопродуктів в одиницях маси при прийомі на АЗС визначається за формулою:

$$m = \rho \cdot V,$$

де  $m$  – маса нафтопродуктів, кг;  $V$  – об'єм нафтопродуктів, м<sup>3</sup>;  $\rho$  – густина нафтопродукту в момент прийому нафтопродуктів, кг/м<sup>3</sup>.

При вимірюванні густини та рівня обов'язково контролюють температуру.

Рівень нафтопродукту в резервуарах в межах (0-20 м) повинен вимірюватися металевими рулетками з тягарем, метроштоками або стаціонарними рівнемірами, які забезпечують вимірювання з установленою нормою точності  $\pm 4$  мм. Результат вимірювання базової висоти порівнюють із позначеною на резервуарі величиною базової висоти, яка не повинна відрізнятись на величину більше ніж 0,1 % [2].

Температура нафтопродуктів вимірюється ртутними скляними лабораторними термометрами за ГОСТ 28498. Похибка засобів вимірювань температури не повинна бути більш ніж  $\pm 0.5$  °С.

Густина  $\rho$  (кг/м<sup>3</sup>) різних марок бензину наведена у довідкових таблицях при температурі 20°С. Так для бензинів А-76 і АІ-80 вона прирівнюється до 730; марки АІ-92 до 760; марки АІ-95 до 750; марки АІ-98 до 780.

Видача нафтопродуктів на АЗС здійснюється тільки через паливо- чи маслороздаточні колонки у баки транспортних засобів.

Загальна кількість нафтопродуктів, відпущених АЗС за зміну, в одиницях маси визначається за формулою:

$$m = \rho_1 \cdot V,$$

де  $m$  – загальна маса нафтопродуктів, відпущених АЗС за зміну, кг;  $V$  – об'єм нафтопродуктів, відпущених АЗС за зміну по рахунковим механізмам ТРК, м<sup>3</sup>;  $\rho_1$  – густина нафтопродукту при температурі вимірювання рівня на момент передачі зміни, кг/м<sup>3</sup>.

Залежно від способу вимірювань об'єму продукту об'ємно-масовий метод поділяють на динамічний і статичний. Динамічний метод застосовують при вимірюванні маси продукту безпосередньо на потоці в нафтопродуктопроводах. При цьому об'єм продукту вимірюють лічильниками або перетворювачами витрати з інтеграторами. Статичний метод застосовують при вимірюванні маси продукту в градуйованих ємностях (вертикальні і горизонтальні резервуари, транспортні ємності і т.п.). У даному випадку розглянемо статичний метод [3].

Модель об'ємно-масового статичного методу

$$m = m_i - m_{i+1} = V_i \cdot (1 + 2\alpha\delta_i) \cdot \rho_i \cdot (1 + \beta\delta_i) - V_{i+1} \cdot (1 + 2\alpha\delta_{i+1}) \cdot \rho_{i+1} \cdot (1 + \beta\delta_{i+1}),$$

де  $V_i$ ,  $V_{i+1}$  – об'єми продукту, відповідно, на початку і наприкінці товарної операції, що визначаються за градувальної таблиці резервуара, м<sup>3</sup>;  $\rho_i$ ,  $\rho_{i+1}$  – середні густини продукту, відповідно, на початку і в кінці товарної операції, кг/м<sup>3</sup>;  $\alpha$  – коефіцієнт лінійного розширення матеріалу стінок резервуара, 1°С;  $\delta_i = (t_v - t_{ep})$  – різниця температур стінок резервуара при вимірюванні об'єму ( $t_v$ ) і при градуванні ( $t_{ep}$ ), °С.

Модель похибки методу

$$\Delta m = \pm 1,1 \sqrt{\frac{m_i^2}{m^2} \left[ \left( \frac{\Delta H}{H_i} \cdot 100 \right)^2 + \Delta K^2 + \Delta \rho^2 + \left( \frac{\beta \Delta \delta_i}{1 + \beta \delta_i} \cdot 100 \right)^2 \right] + \frac{m_{i+1}^2}{m^2} \left[ \left( \frac{\Delta H}{H_{i+1}} \cdot 100 \right)^2 + \Delta K^2 + \Delta \rho^2 + \left( \frac{\beta \Delta \delta_{i+1}}{1 + \beta \delta_{i+1}} \cdot 100 \right)^2 \right] + \Delta M^2}$$

де  $H$  – рівень продукту, в ємності, м;  $\Delta H$  – абсолютна похибка вимірювання рівня наповнення продукту, м;  $\Delta K$  – відносна похибка градування резервуару, %.

При об'ємно-масовому статичному методі похибка може досягати:  $\pm 0,5\%$  – при вимірюванні маси нетто нафти, нафтопродуктів від 100 т і вище;  $\pm 0,8\%$  – при вимірюванні маси нетто нафтопродуктів до 100 т і відпрацьованих нафтопродуктів [3].

Автоматична система вимірювання маси і об'єму нафтопродуктів під час наливу СИМОН-1, призначена для вимірювання параметрів світлих нафтопродуктів: маси, об'єму, об'ємної витрати, густини, в'язкості, температури, а також для завдання дози в одиницях маси або об'єму, видачі керуючих сигналів для відсічення заданої дози і видачі інформації про масу, об'єм, об'ємну витрату на 3-х рядковий індикатор. Межі відносної похибки вимірювання маси не повинні перевищувати  $\pm 0,25\%$  і при вимірюванні об'єму  $\pm 0,18\%$ .

**Висновки.** На АЗС облік нафтопродуктів ведеться в літрах, а в контрольних цілях також і в тоннах. Наведена математична модель непрямих вимірювань маси та її похибки, дозволяє визначити як різні фактори (температура, густина, об'єм) впливають на результат вимірювання. Похибки непрямого методу можуть досягати  $\pm 0,8\%$ . Похибка приладу, який вимірює масу і об'єм автоматично не перевищує  $\pm 0,25\%$ .

### Перелік посилань

1. Інструкція про порядок приймання, транспортування, зберігання, відпуску та обліку нафти і нафтопродуктів на підприємствах і організаціях України. Наказ Мінпаливенерго України, Держспоживстандарту України 20.05.2008 № 281/155.
2. ГОСТ 26976-86 Нефть и нефтепродукты. Методы измерения массы. М.: Издательство стандартов.– 1986г.
3. Засоби та методи вимірювань неелектричних величин: підруч. для вищ. навч. закл. / Є. С. Поліщук, М. М. Дорожовець та ін. – Львів : Бескид Біт, 2008. – 615 с. : іл.

**Хворостянкин А.С.** студент гр. МВ-11

**Научный руководитель: Коваленко И.В.,** ассистент кафедры метрологии и информационно-измерительных технологий

(Государственный ВУЗ "Национальный горный университет", г. Днепропетровск, Украина)

### СТАРИННЫЕ МЕРЫ ИЗМЕНЕНИЯ ДЛИНЫ

На Руси существовали свои измерения. Было выяснено, что первыми измерительными приборами были части тела: пальцы рук, ладонь, ступня, шаги человека. Человек как бы всегда носит их с собой и может пользоваться ими в любых условиях. Я выяснил, что наиболее распространенными старинными мерами длины являются перст, вершок, пядь, сажень, локоть, аршин.

Дадим целостное представление о мерах длины.

**Перст указующий.** В старину палец руки называли перстом. Так же нарекли и самую маленькую единицу длины. Русский перст был равен ширине указательного пальца, что составляет примерно 2 см.

С длиной пальца связана и другая старая русская мера длины – вершок, встречающаяся еще в «Домострое» (XVI в.). Когда-то так называли верхнюю часть чего-либо. Говоря о вершке как о единице длины, имели в виду верх перста. Первоначально вершок определялся длиной двух фаланг указательного пальца (рис.1, а), а это приблизительно 4см 5 мм.

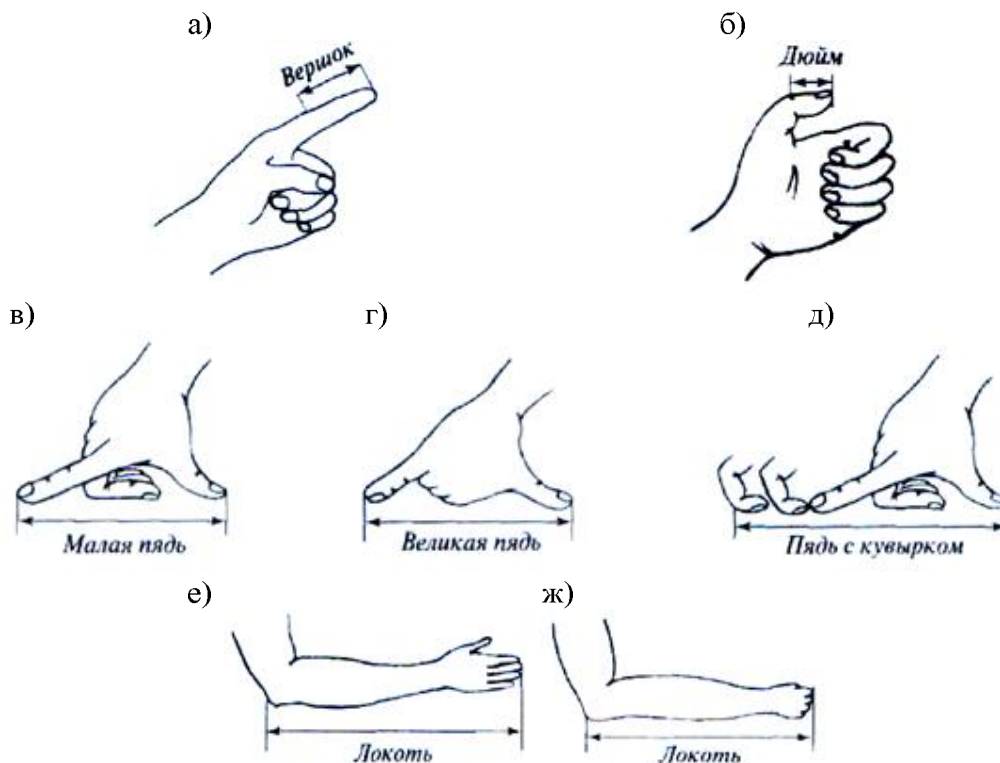


Рисунок 1 – Старинные русские меры длины:

а) вершок; б) дюйм; в) малая пядь; г) великая пядь; д) пядь с кувырком;  
е, ж) локоть

Повсеместно употреблялись доли вершка: половина, четверть и т.д. Кроме того, в ряде областей в быту использовалась мера длины корх (кулак), равная двум вершкам

(ширине сжатой в кулак ладони).

Третьей единицей длины, родственной персту и вершку, так как также ведет происхождение от пальца, стал дюйм. Такое название закрепилось за меркой, первоначально равной длине фаланги большого пальца (рис. 1, б), примерно 2 см 5 мм.

Слово «дюйм» голландского происхождения и появилось в русском языке благодаря Петру I. Сама же единица длины была заимствована им у англичан и вскоре вошла в официальное употребление наравне с вершком. Впоследствии между этими мерами установилось соотношение 1 вершок = 1.75 дюйма

В наше время в дюймах измеряют самые разные величины: толщину досок и плитки, длину гвоздей и болтов, диаметр труб и некоторых деталей, размеры автомобильных шин и дисков и др.

Известно о трех древнерусских пядях. Малая пядь (рис. 1, в) определялась расстоянием между концами растянутых большого и указательного пальцев. Великая пядь (рис. 1, г) равнялась расстоянию между концами большого пальца и мизинца. Наконец, добавив к малой пяди две длины сустава указательного (по некоторым источникам – среднего) пальца (рис. 1, д), можно было получить пядь с кувырком. Если оценить величину каждой меры в сантиметрах, то получится примерно 19 см, 23 см и 27 см.

К старинным мерам длины, использовавшимся на Руси повсеместно, относился также локоть (рис. 1, е, ж), о чем свидетельствует, в частности, «Русская правда» Ярослава Мудрого (XI в.). Величина локтя определялась расстоянием от локтевого сгиба до конца вытянутого среднего пальца или сжатой в кулак кисти руки, что составляло примерно 46 см и 38 см соответственно.

Название сажень происходит от славянского слова сяг – шаг. Сначала оно означало расстояние, на которое можно шагнуть. Затем стали различать сажени – маховую, косую, казенную, мерную, большую, греческую, церковную, царскую, морскую, трубную. Этой меряли только длину труб на соляных промыслах. Маховая или мерная сажень – расстояние между вытянутыми пальцами раскинутых рук (176 см). Сажень простая (152 см) – расстояние между размахом вытянутых рук человека от большого пальца одной руки до большого пальца другой. Сажень косая (248 см) – расстояние между подошвой левой ноги и концом среднего пальца вытянутой вверх правой руки.

Мера длины, равная 1/10 дюйма, называлась линией (очевидно, потому, что ее можно было отложить при помощи линейки). К наиболее мелким старинным русским мерам длины относится точка, равная 1/10 линии. Возможно, отсюда появилось слово точность.

Для измерения больших расстояний в древности была введена мера, называемая поприще, а затем взамен ее появляется верста. Название это происходит от слова вертеть, которое в начале означало поворот плуга, а потом ряд, расстояние от одного до другого поворота плуга при пахоте. Длина версты в разное время была различной – от 500 до 750 саженей. Да и верст-то было не одна, а две: путевая – ею измеряли расстояние пути и межевая – ею меряли земельные участки.



**Чулкова О.А.** студентка гр. МВ-10

**Науковий керівник: Глухова Н.В.,** к.т.н., доцент кафедри метрології та інформаційно-вимірювальних технологій

(Державний ВНЗ “Національний гірничий університет”, м. Дніпропетровськ, Україна)

### **АНАЛІЗ МЕТОДІВ І ЗАСОБІВ ДЛЯ КОНТРОЛЮ ФІЗИКО-ХІМІЧНИХ ВЛАСТИВОСТЕЙ СТИЧНИХ ШАХТНИХ ВОД**

В глобальній проблемі охорони навколишнього природного середовища помітне місце відводиться захисту від забруднення найважливішої її складової – поверхневих вод. Особливо гостро ця проблема стоїть в гірничій справі. Внаслідок взаємодії в гірничих виробках з руйнованими порожніми породами, корисним копалинам на шляху руху до водозбірників шахтні води досягають високої мінералізації, яка в 2-3 рази перевищує мінералізацію вихідної підземної води. В них накопичуються солі важких металів, часто токсичні елементи, бактерії, багато зважених речовин. Неочищені шахтні води, які поступають у поверхневі водотоки та водоймища, викликають в них порушення сольового режиму, що зумовлює небажані екологічні зрушення в гідросфері, погіршують середовище існування тварин та рослин [1].

Основне джерело поповнення шахтних вод – атмосферні опади, при їх зростанні, особливо в осінньо-весняні паводки, збільшуються притоки до гірничих виробок. Спостерігається пряма залежність притоків шахтних вод від оголеності і тріщинуватості гірських порід [2].

Якісну характеристику стічних шахтних вод складають за такими показниками: витрата стічних (шахтних) вод на 1 т вугілля, що видобувається; об'єм шахтних вод; температура; колір; смак; запах; органічні забруднення (окиснюваність); забруднення нафтопродуктами; забруднення зваженими речовинами; зольність зважених речовин; забруднення мікроелементами; мінералізація; жорсткість; забруднення азотної групи; бактеріальні забруднення; рівень рН [3].

Таблиця 1

#### **Якісна характеристика шахтних вод України**

Показники	Характеристика і значення показників забруднених шахтних вод
Витрата стічних (шахтних) вод на 1 т вугілля, що видобувається	Від 2 до 20 м <sup>3</sup>
Об'єм шахтних вод, м <sup>3</sup> /г	Від 50 до 1000 і більше
Температура, °С	6 – 25
Колір	Чорний, бурий, сірий, жовто-сірий
Запах	Різноманітний
Органічні забруднення: окиснюваність, мг/л О <sub>2</sub>	Від 6,5 до 200
Забруднення нафтопродуктами, мг/л	0 – 50 і більше
Забруднення зваженими речовинами, мг/л	30 – 2500 і більше
Зольність зважених речовин, %	20 – 80
Забруднення мікроелементами	Близько 30. Вміст стронцію, нікелю, міді, титану, цинку, барію та заліза вище допустимих концентрацій
Мінералізація, мг/л	Від 300 до 50000 і більше
Жорсткість, мг екв/л	1,5 – 30 і більше

Бактеріальні забруднення:	
Колі-тітр, мл	0,1 – 333
Колі-індекс	Від < 3 до > 10000
pH	Від < 6 до > 9

Щоб контролювати фізико-хімічні властивості стічних шахтних вод, необхідні пробовідбірники, які дістають пробу, безпосередньо, із необхідного водоймища. Усі загальні технічні умови і методи випробувань знаходяться у ДСТУ 3913 – 99 «Охорона довкілля та раціональне поводження з ресурсами. Пробовідбірники автоматичні для відбору усереднених проб природних та стічних вод». За їхньою допомогою визначають фізико-хімічний склад води. Для відбору проб стічних вод використовують:

- батометр Молчанова (до 20 м глибини);
- система відбору СП-2, ОРН 100/1000 – пристрій для відбору проб води із домішками нафтопродуктів (до 0,5 м глибини).

Батометр Молчанова – прилад, призначений для взяття проб води з різних глибин водойм, з одночасним вимірюванням температури води досліджуваного шару при температурі навколишнього середовища від 1 до 400°C [4].

- Ємність батометра не менше 4 л.
- Ціна розподілу шкали 0,20 °С.
- Глибина занурення до 40 метрів.
- Габаритні розміри 650 x 315 x 140 мм.
- Маса батометра не більше 7 кг.

Система Пробовідбірна СП- 2 призначена для відбору проб природних і стічних вод з метою визначення в них вмісту нафтопродуктів, солей та інших забруднюючих речовин.

Пробовідбірна система СП- 2 дозволяє здійснювати відбір проб води з колодязів, водойм природного та штучного походження, включаючи водойми, вкриті льодом.

Пробовідбірна система застосовується в різних областях при роботах, пов'язаних з контролем забруднення навколишнього середовища і контролем якості вод в джерелах водокористування [4].

- Об'єм відібраної проби 1,0 л.
- Глибина відбору проби не менше 0,01 м.
- Вид пробовідбірної ємності: бутель скляний, об'єм 1 л.
- Мінімальна глибина водойми 0,35 м.
- Маса системи в сухому стані 2,9 кг.

**Висновки.** Аналіз методів та засобів для контролю фізико-хімічних властивостей стічних шахтних вод є надзвичайно важливим у нашій державі, тому що від того, наскільки точним та поглибленим буде цей аналіз, залежить екологія навколишнього середовища. Контролюючи фізико-хімічний склад стічних шахтних вод, можна застосувати найбільш оптимальний метод очищення води.

### Перелік посилань

1. Прогноз качества шахтных вод горного объединения "Снежноантрацит": [електронний ресурс].- Режим доступу: <http://www.masters.donntu.edu.ua/2010/feht/piksaeva/diss/index.htm>
2. Попов В.М. Водоотливные установки. – М.: Недра, 1990 г. – 7-9 с.
3. Долина Л.Ф. Сточные воды предприятий горной промышленности и методы их очистки. – Днепропетровск, 2000 г. – 37 с.
4. Виды пробоотборников: [електронний ресурс].- Режим доступу: [http://www.e-ope.ee/\\_download/euni\\_repository/file/804/124.zip/432\\_.html](http://www.e-ope.ee/_download/euni_repository/file/804/124.zip/432_.html)