

Том 5

АВТОМОБІЛЬНИЙ

транспорт

УДК 621.4

Батусь В.В., студент гр. АТмм-15-1**Научный руководитель: Зубарев Н.С., ассистент кафедры автомобилей и автомобильного хозяйства***(Государственное ВУЗ «Национальный горный университет», г. Днепр, Украина)***ОБЗОР СИСТЕМ УПРАВЛЕНИЯ ЦИЛИНДРАМИ ДВС**

Система управления цилиндрами (другие наименования – система отключения цилиндров, система дезактивации цилиндров) предназначена для изменения рабочего объема двигателя за счет выключения из работы части цилиндров. Применение системы обеспечивает снижение расхода топлива до 20% и уменьшение вредных выбросов с отработавшими газами [1].

Предпосылкой разработки системы управления цилиндрами явился типовой режим эксплуатации автомобиля, при котором максимальная мощность используется до 30% за весь период работы. Таким образом, большую часть времени двигатель работает с неполной нагрузкой. В этих условиях дроссельная заслонка почти закрыта, а двигатель должен втягивать необходимое количество воздуха для работы. Это приводит к так называемым насосным потерям и дальнейшему снижению эффективности. Система управления цилиндрами позволяет при небольшой нагрузке на двигатель отключить часть цилиндров, при этом для обеспечения необходимой мощности открывается дроссельная заслонка. В большинстве случаев система отключения цилиндров применяется на многоцилиндровых мощных двигателях (6, 8, 12 цилиндров), работа которых особенно неэффективна при небольших нагрузках.

Для того, чтобы выключить из работы конкретный цилиндр нужно выполнить два условия – перекрыть доступ воздуха и выпуск отработавших газов (закрыть впускной и выпускной клапаны) и перекрыть подачу топлива в цилиндр.

Регулирование подачи топлива в современных двигателях осуществляется с помощью электромагнитных форсунок с электронным управлением. Удержание в закрытом состоянии впускных и выпускных клапанов в конкретном цилиндре является достаточно сложной технической задачей, которую разные автопроизводители решают по-своему. Среди многообразия технических решений можно выделить три подхода:

- применение толкателя специальной конструкции (системы Multi-Displacement System, Displacement on Demand);
- возможность выключения коромысла (системы Active Cylinder Control, Variable Cylinder Management);
- использование кулачков распределительного вала разной формы (система Active Cylinder Technology).

Принудительная дезактивация цилиндров помимо неоспоримых преимуществ имеет ряд недостатков, среди которых дополнительные нагрузки на двигатель, вибрации и нежелательный шум.

Для предупреждения дополнительных нагрузок на двигатель в камере сгорания выключенного двигателя остается заряд отработавших газов от предыдущего рабочего цикла. Газы сжимаются при движении поршня вверх и давят на поршень при его движении вниз, тем самым обеспечивается уравнивающий эффект.

Для снижения вибрации используются специальные гидравлические опоры двигателя, двухмассовый маховик. Снижение уровня шума производится в выпускной системе, в которой подобраны длины труб и использованы передний и задний глушители с резонаторами разного размера.

Впервые система управления цилиндрами была применена в 1981 году на автомобилях Cadillac. Система имела электромагнитные катушки, установленные на

коромыслах. Срабатывание катушки обеспечивало неподвижность коромысла, а клапаны при этом под действием пружин были закрыты. В системе отключались противоположные пары цилиндров. Управление работой катушки осуществлял электронный блок. Система не получила широкого признания, так как имела проблемы с подачей топлива во все цилиндры, в том числе и выключенные.

Система Active Cylinder Control, АСС применялась на автомобилях Mercedes-Benz с 1999 года. Закрытие клапанов цилиндров обеспечивало коромысло особой конструкции, состоящее из двух рычагов, соединенных фиксатором. В рабочем положении фиксатор соединяет два рычага в единое целое. При деактивации – фиксатор освобождает соединение и каждый из рычагов получает возможность двигаться самостоятельно. Клапаны, при этом, под действием пружин закрыты. Перемещение фиксатора осуществляется давлением масла, которое регулирует специальный электромагнитный клапан.

Система Multi-Displacement System, MDS устанавливается на автомобилях Chrysler, Dodge, Jeep с 2004 года. Система активируется при скорости свыше 30 км/ч и частоте вращения коленчатого вала двигателя до 3000 об/мин. В системе MDS используется толкатель особой конструкции, который обеспечивает при необходимости разъединение распределительного вала и клапана (авторское название, дословно – устройство потери движения). В определенное время в толкатель под давлением подается масло и выдавливает блокирующий штифт, тем самым деактивирует толкатель. Регулирование давления масла производится с помощью электромагнитного клапана.

Другая система управления цилиндрами Displacement on Demand, DoD (дословно – перемещение по требованию) аналогична предыдущей системе. Система DoD устанавливается на автомобили General Motors с 2004 года.

Отдельное место среди систем деактивации цилиндров занимает система Variable Cylinder Management, VCM от Honda, применяемая с 2005 года. При равномерном движении на небольшой скорости система VCM отключает один блок цилиндров V-образного двигателя (3 цилиндра из 6). При переходном режиме от максимальной мощности двигателя к неполной нагрузке система обеспечивает работу 4 цилиндров из шести. Конструктивно система VCM базируется на системе изменения фаз газораспределения VTEC. Основу системы составляют коромысла, взаимодействующие с кулачками различной формы. При необходимости коромысла включаются или выключаются из работы блокирующим механизмом (фиксатором).

Система Active Cylinder Technology, АСТ используется на автомобилях концерна Volkswagen с 2012 года. Объектом установки системы является двигатель TSI объемом 1,4 литра. Система АСТ обеспечивает отключение двух цилиндров из четырех в пределах 1400-4000 об/мин.

Конструктивно система АСТ базируется на системе изменения фаз газораспределения Valvelift System, реализованной в свое время на двигателях Audi. Система использует в своей работе кулачки различной формы, расположенные на скользящей по распределительному валу муфте. Кулачки и муфта образуют блок кулачков. Всего в двигателе четыре блока - два на впускном распредвале и два на выпускном вале.

Блоки кулачков перемещаются четырьмя исполнительными механизмами. Для перемещения блока в исполнительном механизме имеется стержень, который скользит по спиралевидной канавке блока и перемещает его. Исполнительные механизмы срабатывают по команде блока управления двигателем.

Перечень ссылок

1. <http://systemsauto.ru>.

УДК 629.3.067

Стеблевский В.В., студент гр. АТмм-15-1**Научный руководитель: Зубарев Н.С., ассистент кафедры автомобилей и автомобильного хозяйства***(Государственное ВУЗ «Национальный горный университет», г. Днепр, Украина)***ОБЗОР ПРЕВЕНТИВНЫХ СИСТЕМ БЕЗОПАСНОСТИ АВТОМОБИЛЯ**

В последнее время на передний план автомобильных систем безопасности выходят т.н. превентивные (предупреждающие) системы. Превентивная система безопасности (другое наименование – система предупреждения столкновения) призвана избежать столкновения, а если оно произошло - уменьшить тяжесть аварии [1].

В зависимости от конструкции конкретной системы в ней могут быть реализованы следующие функции:

- предупреждение водителя об опасности столкновения;
- подготовка тормозной системы к экстренному торможению;
- активация отдельных устройств пассивной безопасности;
- частичное или полное автоматическое торможение.

Для реализации данных функций в превентивных системах безопасности используются технологии адаптивного круиз-контроля, системы динамической стабилизации, системы пассивной безопасности. Ряд превентивных систем, реализующих функцию автоматического торможения, носят название систем экстренного торможения. Таким образом, превентивная система безопасности – это эффективный симбиоз систем активной и пассивной безопасности.

В настоящее время превентивные системы безопасности достаточно широко распространены и активно внедряются на легковые автомобили. Известными превентивными системами безопасности являются:

- Pre-Sense Front, Pre-Sense Front Plus и Pre-Sense Rear от Audi;
- Pre-Safe и Pre-Safe Brake от Mercedes-Benz;
- Collision Mitigation Braking System, CMBS от Honda;
- City Brake Control от Fiat;
- Collision Warning with Brake Support и Forward Alert от Ford;
- Forward Collision Mitigation, FCM от Mitsubishi;
- Pre-Collision System, PCS от Toyota;
- Front Assist и City Emergency Brake от Volkswagen;
- Collision Warning with Auto Brake и City Safety от Volvo;
- Predictive Emergency Braking System, PEBS от Bosch.

Система Pre-Safe от Mercedes-Benz на скорости свыше 30 км/ч оценивает характер движения (скорость, обороты двигателя и др.) и действия водителя (рулевое управление, педаль газа, тормозная система). По результатам оценки система реализует следующий алгоритм работы (условие – действие):

- риск столкновения (радиолокационная информация, экстренное торможение) – натяжение ремней безопасности водителя и переднего пассажира; перевод угла наклона подушек и спинок передних и задних сидений в оптимальное положение; подъем задних подголовников;
- риск заноса, бокового удара и опрокидывания (боковое ускорение) – укрепление подушек и спинок передних и задних сидений (заполнение воздушных камер и образование валиков); закрытие боковых стекол на передних и задних дверях; закрытие люка на крыше.

Система Pre-Safe всегда включена и не может быть отключена водителем.

Система Pre-Safe Brake от Mercedes-Benz для идентификации критической ситуации использует радар. Она работает на скорости 30-200 км/ч и сканирует участок 200 м перед автомобилем. Работа системы включает следующие действия (условие – действие):

- обнаружение препятствия (автомобиль, человек) в пространстве перед машиной – расчет времени вероятного столкновения;
- 2,5 с до расчетного столкновения – подача трех звуковых сигналов предупреждения;
- 1,6 с до расчетного столкновения – частичное автоматическое торможение (40% от максимального тормозного давления); натяжение ремней безопасности;
- водитель среагировал и нажал на педаль тормоза – создание максимального тормозного давления;
- водитель среагировал и свернул на другую полосу – уменьшение тормозного давления;
- 0,6 с до расчетного столкновения, водитель не реагирует на предупреждения – автоматическое создание максимального тормозного давления.

Система Pre-Safe Brake может быть выключена водителем.

Системы Collision Mitigation Braking System от Honda с помощью радара на скорости свыше 15 км/ч и расстоянии до 100 м фиксирует движущиеся и стоящие автомобили (мотоциклы). Работа системы CMBS подобна системе Pre-Safe Brake и включает (условие – действие):

- 3 с до столкновения с препятствием – подача звуковых и световых сигналов об опасности;
- 2 с до столкновения, водитель не реагирует на предупреждения – три резких рывка на ремень безопасности водителя;
- 1с до столкновения, водитель не реагирует на предупреждения – частичное автоматическое торможение, натяжение ремней безопасности;
- водитель среагировал и нажал на педаль тормоза – создание максимального тормозного давления.

Система CMBS принудительно выключается с помощью специальной кнопки.

Система City Safety от Volvo использует в своей работе лидар. В силу особенностей данного датчика область применения системы находится на скоростях до 30 км/ч и расстоянии до 10 м. В отличие от других превентивных систем City Safety не предупреждает водителя о вероятном столкновении. Система срабатывает достаточно поздно и грубо, чтобы водители не полагались на нее в каждой дорожной ситуации. Система представлена следующими превентивными функциями (условие – действие):

- автомобиль приближается к препятствию со скоростью, которая может привести к аварии; водитель не реагирует на препятствие – подготовка тормозной системы к торможению (активация насоса на несколько сотых долей секунды, подведение колодок к дискам); уменьшение величины крутящего момента (с помощью блока управления двигателем);
- водитель не реагирует на препятствие – автоматическое торможение;
- водитель реагирует на препятствие (движение рулевого колеса, педали тормоза) – автоматическое торможение не активируется;
- водитель недостаточно сильно нажал на педаль тормоза – включение в работу системы ЕВА (Emergency Brake Assist) и создание максимального тормозного усилия.

Система может быть выключена, но автоматически включается при каждой новой поездке.

Перечень ссылок

1. <http://systemsauto.ru>.

УДК 621.7

Барбуца Д.Ю. студент гр. 274-16ск-1**Научный руководитель:** Олишевская В.Е., к.т.н., доцент кафедры автомобилей и автомобильного хозяйства*(Государственное ВУЗ «Национальный горный университет», г. Днепр, Украина)***ЛАЗЕРНОЕ УПРОЧНЕНИЕ ПОВЕРХНОСТЕЙ ДЕТАЛЕЙ МАШИН**

Актуальность темы. Надежность и долговечность машин в значительной степени зависят от процессов трения и износа деталей. Износостойкость деталей машин повышают различными методами: наплавкой, поверхностным пластическим деформированием, термической и химико-термической обработками, упрочнением токами высокой частоты, вакуумным ионно-плазменным упрочнением. Одним из перспективных путей повышения износостойкости деталей является упрочнение поверхностей лазерным лучом.

Цель работы. Анализ современного состояния и перспектив лазерного упрочнения деталей автомобилей, оценка достоинств и недостатков метода.

Связь работы с программами, планами, темами кафедры автомобилей и автомобильного хозяйства. Работа выполнена в соответствии с учебной программой подготовки бакалавров по специальности 274 Автомобильный транспорт.

Основной материал. Источником тепловой энергии при лазерном упрочнении является когерентный, практически монохроматический пучок лазерного излучения малой дивергенции.

Механизм лазерного упрочнения представляет собой фазовое превращение материала детали в результате скоростного нагрева $((2...3) \cdot 10^4 \text{ }^\circ\text{C/c})$ до температур, превышающих температуры фазовой перекристаллизации, и последующего охлаждения со сверхвысокими скоростями $((6...8) \cdot 10^3 \text{ }^\circ\text{C/c})$ в результате отвода тепла в основную массу металла. Высокие скорости нагрева и охлаждения металла в зоне воздействия лазерного излучения способствуют формированию структуры более высокой прочности по сравнению с упрочнением традиционными способами. Лазерное упрочнение углеродистых сталей, из которых изготавливают валы и оси, показало увеличение твердости сталей 10, 25 и 35 до 53...55 HRC, а сталей 40 и 45 – до 60...65 HRC. Твердость лазерно-упрочненной низколегированной стали 60ХФА, используемой для изготовления коленчатого вала, составила 64...66 HRC, серого чугуна СЧ-24 (применяемого для производства гильз) – 65...68 HRC. Износостойкость лазерно-упрочненных углеродистых и низколегированных сталей в 3...4 раза превышает износостойкость сталей после азотирования и цементации, а чугунов – в 7...15 раз. Высокая твердость упрочненного слоя стальных деталей обусловлена образованием мартенсита с повышенной степенью тетрагональности, а твердость ферритного чугуна – измельчением зерна феррита с 90...120 до 8...10 мкм.

Достоинствами лазерного упрочнения являются возможность обработки поверхностей деталей, не доступных для обработки традиционными методами, чистота обработки, отсутствие деформации и изменения размеров, возможность точного компьютерного управления лазерным лучом, точный контроль параметров нагрева, возможность достижения большой точности обработки. Недостатками метода являются высокая стоимость оборудования и повышенные требования к безопасности труда.

Выводы. Лазерное упрочнение, применяемое для повышения ресурса новых и восстанавливаемых деталей машин, эффективно при упрочнении поверхностей гильз цилиндров двигателей внутреннего сгорания, шеек коленчатых валов, направляющих втулок и седел клапанов, кулачков распределительных валов, канавок для поршневых колец, компрессионных колец, различных валов и осей, зубьев шестерен.

УДК 625.8

Бойський О.О. ст.гр. 274-17ск-1**Науковий керівник: Бас Костянтин Маркович, к.т.н., професор кафедри автомобілів та автомобільного господарства***(Державний ВНЗ «Національний гірничий університет», м. Дніпро, Україна)***АВТОМОБІЛЬНІ ДОРОГИ НА КАР'ЄРІ**

Мета роботи: ознайомлення і аналіз автомобільних доріг на кар'єрах

Кар'єрна дорога – це складна траса зі значними ухілами, частими поворотами малого радіуса кривизни. Головними характеристиками кар'єрних доріг є: вантажопід'ємність (кількість перевезеного вантажу в одиницю часу), ширина проїжджої частини. Щоб гарантувати безпечний безперервний рух створюють дорожню службу, яка має утримувати тримати в належному стані автодороги.

Класифікація кар'єрних доріг за технологічними ознаками. Для кожної категорії доріг встановлюють максимально можливу швидкість руху, ширину, найбільший ухил, радіус кривизни, тип покриття.

Поділяються вони:

- за характером перевезень: на виробничі та господарські;
- за ознакою розташування на трасі: виробничі поділяються на магістральні на поверхні, у капітальних траншеях і на постійних з'їздах, робочих майданчиках і відвалах;
- від умов експлуатації: на постійні та тимчасові.

Автомобільна дорога складається з таких елементів: земляного полотна, дорожнього покриття, яке формує проїжджу частину, узбіччя, водовідвідних споруд, огорожі і берми. Земляне полотно має бути стійким незалежно від температурного й водного режиму навколишнього середовища. Його формують у вигляді насипів, виїмок або нульових ділянок з однорідних ґрунтів. Ширина земляного полотна включає ширину проїжджої частини та узбіччя. Дорожнє покриття (або проїжджа частина) сприймає основне навантаження від руху транспортних засобів, захищає автодорогу від впливу механічних та кліматичних чинників. Дорожнє покриття має верхній шар, у якому зосереджено експлуатаційні якості дороги (зчеплення, рівність), а також нижній несучий шар, що забезпечує міцність усієї конструкції дороги. Його прокладають на дорожньому підґрунті, що виконує дренажну функцію і передає навантаження від руху автомобіля на земляне полотно. Для формування дорожнього підґрунтя використовують вапняк та інші скельні породи, які зазвичай залишаються після проведення розкривних робіт. Взагалі, кар'єрні дороги найчастіше мають щебеневе покриття, оброблене чорним зв'язним матеріалом (бітумом чи асфальтовою емульсією), або може формуватись із готових збірно-розбірних залізобетонних плит.

Траса кар'єрної дороги складається з прямолінійних ділянок, що сполучаються кривими лініями, її планують у розрахунку на мінімальний обсяг виконаних земляних робіт. Мінімальний радіус повороту (R_{min}) під час руху автосамоскидів становить: на постійних дорогах 50...60 м, на тимчасових у кар'єрі та на відвалах 15...20 м.

Можуть бути такі види заїзді, як спіральний та петельний.

Список джерел:

1. Транспортні комплекси кар'єрів: навч. посіб. / Л.Н. Ширін, О.С., Пригунов, О.В., Денищенко; М-во освіти і науки України, Нац. гірн.ун-т. – Д.: НГУ, 2015. – 241 с.
2. <http://blog.r13-r21.com.ua>

УДК 621.865

Кравець Є.О. студент гр. 274-16**Науковий керівник: Матисіна Н.В., к.т.н., доцент кафедри будівельної, теоретичної та прикладної механіки***(Державний ВНЗ «Національний гірничий університет», м. Дніпро, Україна)***ВИДИ ПІДЙОМНИКІВ. ЇХ ПЕРЕВАГИ ТА НЕДОЛІКИ**

Підйомники з двома стійками та розсувними ніжками – це найбільш поширений вид обладнання для сучасних СТО. Вантажопідйомність таких пристроїв варіюється в діапазоні від 2 до 8 тонн. Варто взяти до уваги, що в залежності від призначення і вантажопідйомності, підйомники можна поділити на групи наступним чином:

- для легкових автомобілів, джипів – 3-3,5 т;
- для мінівенів, важких джипів, легких тракторів – 3,5-4 т;
- для броньованих авто – 5-5,5 т.

Залежно від кінцевого призначення (і можливостей розваговки) виробляються асиметричні і симетричні види двостійкових підйомників.

Розрахунковий центр автомобіля в асиметричних підйомниках зрушений назад від вісі стійок (підходить для більшості легкових автомобілів), стійки мають розворот назад, довжина ніжок відповідно різна (передні ніжки коротші).

Завдяки такій конструкції вільно відкриваються двері автомобіля. Звичайно, конструкція зручна і достатньо проста, однак вона має деякі обмеження в застосуванні по розваговці автомобіля. Виходячи з цього, для роботи з деякими автомобілями (які входять до другої і третьої групи, описаних вище) ми рекомендуємо користуватися підйомниками симетричної конструкції.

Двостійкові підйомники мають ще деякі відмінності. Традиційні конструкції підйомника з основою у вигляді рами тепер неактуальні – їх з успіхом замінили зручні та сучасні в роботі підйомники без основи (найпоширеніший вид підйомників в Європі).

Гідравлічний та електромеханічний привід

Гідравліка має такі переваги: кращий діапазон швидкості (підйом/опускання), низький рівень шуму під час роботи, автоматична система блокування перевантажень. Основним недоліком є ціна (порівняно з електромеханічними підйомниками, гідравлічні на 20-35% дорожчі).

Електромеханічні двостійкові підйомники виготовляються в одно- і двомоторній варіаціях. Вони мають роздільний привід на кожній зі стійок, і відповідним чином синхронізуються (електронна або механічна синхронізація).

В одноmotorних електродвигунах крутящий момент передається на гвинт провідної стійки через:

- пасовий привід;
- трансмісійний вал;
- ланцюговий привід.

Недоліки ремінного і ланцюгового приводів між стійками очевидні: подібні підйомники можуть працювати тільки за умови гарного догляду за ними.

Найбільш слабе місце всіх електромеханічних підйомників – це пара гвинт/гайка. Зазвичай гайки виготовляються зі спеціальної бронзи, сучасні підйомники комплектуються «пластиковими» гайками зі спеціального компаунда, завдяки якому зносостійкість стає в 3-5 разів більшою.

Під час вибору підйомника варто також звернути увагу на деякі з технічних характеристик, про які часто забувають:

- кліренс – це мінімальна можлива висота опускання ніжок при встановленні. Імпортні підйомники мають висоту в межах 95-100 мм, тим самим дозволяючи без домкрата додатково обслуговувати будь-які автомобілі. Українські виробники цього зазвичай не враховують;

- база – це внутрішня відстань між стійками, яка є одним з найбільш важливих параметрів, що визначають зручність роботи на СТО;

- довжина ніжок – найважливіший параметр, що визначає можливості підйомників (а також обмеження), особливо при виборі обладнання для рамних автомобілів з довгою базою та для суперкомпактних автомобілів типу SMART;

- висота до верхньої перемички – це важливий критерій при виборі моделі для обслуговування мінівенів з високим дахом (висота варіюється в межах 4000-4200 мм). Варто врахувати, що всі імпортні підйомники конструюються на підйом ніжок в межах 1940-1980 мм від підлоги. Конструкція сучасних підйомників наділена функцією захисту ніг оператора і механізмом блокування ніжок при підйомі автомобіля.

Чотирьохстійкові підйомники

Чотирьохстійкові підйомники – це найбільш поширений вид підйомного обладнання для розвал-сходження. Найбільш популярні в автосервісі моделі легкових авто з вантажопідйомністю 3,5-4,5 т і довжиною в 4 150-4 450 мм.

Підйомники можуть мати різноманітні варіанти конструкції наїзних платформ в залежності від призначення: платформа під розвал сходження та гладка платформа.

Підйомники під розвал-сходження зазвичай виробляються таким чином, що підйомні платформи наділені виїмкою під передні поворотні столи, а у комплектації наявні задні ковзаючі пластини. Саме такі конструкції є найбільш практичними і зручними у використанні, оскільки використовуються за призначенням.

Серед недоліків чотирістійкових підйомників слід визначити такі:

- втрата корисної площі за рахунок великих габаритів підйомника, і відповідно незручність при роботі в малих приміщеннях-боксах;

- незручна механіка для оператора (між колонами знаходиться передня перемичка);

- у перший час роботи необхідно регулювати підтяжки тросів.

Серед переваг – надійна і практична конструкція при відносно невеликій вартості.

Плунжерні підйомники

Плунжерний підйомник – це передова техніка в Європі та Україні. СТО дуже часто зупиняються саме на цьому типі обладнання. Щоб зрозуміти причини такої популярності плунжерних підйомників, слід ознайомитись з наступними перевагами цього пристрою:

- гідравлічний привід, обладнання працює за принципом гідравліки (про практичність якої ми згадували вище);

- універсальність, висока швидкість і легкість установки автомобіля на платформу;

- престижність і зручність в роботі, СТО з таким обладнанням виглядає більш серйозно;

- економія робочої площі приміщення.

Не виключено, що пару років тому розмір робочої площі приміщення не був вирішальним фактором, але сьогодні стає зрозуміло, що економія на аренді є важливою деталлю успішного бізнесу. Як показують підрахунки компаній, економія корисної площі може досягати до 35%! Таких результатів можна досягти завдяки точним розрахункам планування і розміщення підйомного обладнання. Серед недоліків ножичних підйомників, порівняно з двухстійковими, можна виділити наступні: певна обмеженість зони середньої межколесної частини авто і більш висока ціна.

УДК 629.113

Воронин Е.А. ст. гр. 274-17ск-1**Научный руководитель: Пучков А.И. старший преподаватель кафедры автомобилей и автомобильного хозяйства***(Государственное ВУЗ «Национальный горный университет», г. Днепр, Украина)*

ОБЩЕЕ УСТРОЙСТВО КАРЬЕРНОГО САМОСВАЛА НА ПРИМЕРЕ БелАЗ-75710 И CAT 797F

Самый большой автомобиль в мире БелАЗ-75710. Грузоподъемность 450 т. Производство ОАО «БелАЗ», Жодино (Белоруссия). В России с августа 2014 года. Любая из характеристик сверхгиганта впечатляет. БелАЗ-75710 — это не только 450 тонн груза в кузове и почти 4600 сил от двух дизельных двигателей MTU DD16 V4000, но и 5600 литров топлива на борту, 538 литров машинного масла и 1800 литров гидравлической жидкости! Скомпоновать карьерный самосвал — не легковушку собрать. Необходимо найти компромисс между всеми параметрами необычной машины. База, ширина, высота, агрегаты и компоненты, геометрические особенности карьера — вот далеко не полный список. Но белорусским конструкторам опыта не занимать.

Рабочее место водителя БелАЗ-75710 попроще, чем в мерседесовском «S-Классе», но не устанешь. Сиденье со всеми регулировками, климат-контроль и хорошая аудиосистема.

Первое, от чего плясали разработчики гиганта, — шины! Их несущая способность определяет всё остальное. На БелАЗе-75710 стоят восемь шин «Бриджстоун» исполинского размера 59/80R63. Они самые большие в мире. Одна такая крышка весит 5,5 тонны.

Затем инженеры выбирали схему управления. Для мастодонтов, да еще и с двускатной передней ошиновкой, традиционная схема с передними поворачивающимися колесами не подходит. Вариантов всего два: шарнирно-сочлененная рама и поворотные мосты. В первом случае узлу шарнирного сочленения пришлось бы испытывать адские нагрузки и шарнир разросся бы до невероятных размеров. Потому стали работать со второй схемой.

В освоенных карьерах существуют габаритные ограничения, привязанные, в первую очередь, к ширине технологических дорог. Поскольку БелАЗу-75710 предстояло колесить по дорогам, заточенным под «компактные» 360-, 320- и 220-тонные самосвалы, требования заказчика к радиусу поворота были весьма жесткими.

Разработчики называют схему с поворотными мостами «экскаватор вверх ногами». В экскаваторе шасси неподвижно, а корпус вращается, в БелАЗе же неподвижным остается корпус, а поворачиваются расположенные под рамой мосты.

Карьерный самосвал Caterpillar 797F является третьим поколением модели 797, которая сочетает в себе все то лучшее, что было у 797 и 797В. Самосвал 797F стал более дружелюбным к обслуживающему персоналу, к его рабочим механизмам стало проще добираться. До точек обслуживания можно добираться с земли. Масляный фильтр теперь необходимо менять каждые 1000 моточасов, что уменьшило трудозатраты на обслуживание. Помимо этого он стал более безопасным. Стали шире мостки, задняя лестница доступа и смонтированная на бампере трехнаправленная коробка блокировки и опломбирования.

Сердцем этого гиганта стал новый дизельный двигатель Cat C175-20 ACERT, мощностью 4000 л.с. (2983 кВт), который представляет собой единый 20-цилиндровый блок. Объем двигателя — 106 литров.

Карьерный самосвал 797F оборудован семиступенчатой планетарной трансмиссией, смонтированной на задней оси. Она передает крутящий момент на двойные понижающие бортовые редукторы. Помимо этого она оснащена гидротрансформатором со встроенной блокировкой. Для контроля за этой трансмиссией используется электронная система управления Caterpillar, которая управляет муфтой сцепления в зависимости от скорости движения и нагрузки. Это обеспечивает плавное переключение передач, а вместе с этим и долговечность трансмиссии.

Рама самосвала выполнена из низкоуглеродистой стали, которая обеспечивает необходимую гибкость конструкции, ее долговечность и стойкость к различным климатическим условиям. Это дает ряд преимуществ в холодном климате, чтоб рама не лопнула при ударных нагрузках. Рама состоит из девяти литых элементов. Для качественной сварки используются роботы.

Для минимизации усталости и увеличения продуктивности, все самосвалы F серии разработаны для полного контроля за автомобилем. Все переключатели и рычаги находятся под рукой. Кабина отличается хорошей обзорностью и ничего не препятствует для контроля за дорожной обстановкой.

Система мониторинга VIMS™ 3G предоставляет оператору информацию о текущем состоянии транспорта, его загрузке. На монитор выводятся вся необходимая информация. Десять различных параметров может выведено на дисплей одновременно. Вся необходимая информация легко может быть загружена с системы техническими специалистами для контроля.

Перечень ссылок

1. <http://kolesanews.ru/caterpillar-797f-obzor-modeli>
2. https://www.cat.com/ru_RU/products/new/equipment/off-highway-trucks/mining-trucks/18093014.html
3. <https://www.zr.ru/content/articles/741435-belaz-75710-vykhodyat-na-arenu-silachi/>
4. <https://ru.wikipedia.org/wiki/БелАЗ-75710>

УДК 629.113

Кобец М.В. студент гр. 274-17ск-1**Научный руководитель: Куваев С.Н. к.т.н., доцент кафедры автомобилей и автомобильного хозяйства***(Государственное ВУЗ «Национальный горный университет», г. Днепр, Украина)***ТРАНСПОРТНЫЕ СРЕДСТВА ПО ОБСЛУЖИВАНИЮ ГОРОДА**

Коммунальная техника применяется только в местах обитания человека и предназначена для поддержания чистоты в населенных пунктах и содержания инженерных сетей. В Украине, в начале прошлого века, при царе и после революции 1917 года основным инструментом для уборки территорий бала всем известная метла. Были дворники, много дворников, которые справлялись со своими обязанностями. Но по мере роста числа городского населения, это тридцатые годы прошлого столетия, объемы работ по поддержанию чистоты резко возрос. Здесь сказалась и общая культура членов нашего общества, ведь чисто не там где убирают, а там где не мусорят. И мусор стал поглощать города. Ответственные начальники задумались, посмотрели на опыт зарубежных стран и решили, что необходимо наладить выпуск спецтехники для поддержания чистоты.

Данные средства делятся на такие основные виды как:

- Ассенизаторские машины
- Машины для пересадки деревьев
- Мусоровозы
- Вакуумные уборочные машины
- Коммунальное навесное оборудование
- Комбинированные дорожные машины
- Поливомоечные машины
- Снегоуборочные машины
- Подметально уборочные машины
- Уборочные машины
- Аварийно ремонтные машины
- Пескоразбрасыватели
- Каналопромывочные машины
- Измельчители веток
- Поливомоечные машины тротуарные
- Контейнерные мусоровозы

Особенности машин

Спецтехника особого рода нужна для вывоза мусора. Это: мусоровозы с боковой загрузкой или задней загрузкой, бункеровозы, контейнерные мусоровозы. Машины для обслуживания канализации, водостоков и других мест. Аналогичную работу выполняют илососы, предназначенные для очистки колодцев водостоков, которые имеют свойство периодически заиливаться. Для промывки труб водостоков применяют каналопромывочные машины, которые специальными головкам, водой под большим давлением очищают забитые грязью трубы.

Также существует и другая полезная техника например как:

- обмывочно-нейтрализационная машина - предназначена для нейтрализации разлившихся при аварии кислот, щелочей, для выполнения обмывочных операций при работе с высокоагрессивными жидкостями;

- кабелеукладчик - преднозначен для доставки бригады рабочих с материалом и инструментами к месту работы, погрузки, транспортировки и разгрузки кабельных барабанов, прокладки кабеля;

- мобильная антенная опора - на шасси КамАЗ-43114 может служить опорным основанием для различных антенн, системы прожекторов, установки видеокамер для наблюдения за возникновением лесных пожаров;

- Погрузчик контейнерный универсальный - смонтированный на шасси ЗИЛ-5301;

- Автоцистерна - предназначенная для перевозки 15000 л. воды;

- самоходная комбинированная установка - предназначенная для выполнения работ на высоте до 10 м, очистки дорог и тротуаров от снега, планировочных работ на легких грунтах.

- Снегопогрузчики с лаповым, роторным, фрезерным или шнекороторным питателем типа СНП-17 (18), СЛП-206МУ, КО-207 на самоходном пневмоколесном специальном шасси используются для погрузки валка из снежной массы подготовленного грейдером в кузов движущегося сзади транспортного средства при помощи ленточного скребкового транспортера. Собранные с проезжей части ледяные фракции сразу увозят на снегоплавильные станции или в места утилизации.

Перечень ссылок

1. <http://www.pozhtechnika.ru/speccomm.php>
2. <http://www.cdminfo.ru/spetstechnika/kommunalnaya-tehnika/index.html>

УДК 629.113

Кравець Є.О. студент гр. 274-16**Науковий керівник: Куваєв С.М. к.т.н., доцент кафедри автомобілів та автомобільного господарства***(Державний ВНЗ «Національний гірничий університет», м. Дніпро, Україна)*

ПРИНЦИП ДІЇ ТЕПЛООВОГО НАСОСА

Тепловий насос - це універсальний прилад, що призначається для виконання 3-х задач - опалення, гаряче водопостачання і кондиціонування. Основна відмінність теплового насосу від всіх інших джерел тепла полягає у виключній можливості використовувати безкоштовну поновлювану низькотемпературну енергію навколишнього середовища на потреби опалення та нагріву води. Близько 80% від потужності, яку видає тепловий насос, фактично «викачується» з навколишнього середовища, використовуючи розсіяну енергію Сонця.

Принцип дії ґрунтового теплового насоса. Незамерзаюча рідина (суміш гліколю або припіленгліколю та води), що отримала тепло із замкнутого земляного колектора, свердловини або ґрунтових вод, передається з трубопроводу і направляється в тепловий насос, де тепло віддається внутрішньому контуру теплового насоса. Тепло від внутрішнього контуру ТН, з циркулюючим в ньому хладагентом, передається в зворотній контур системи опалення будинку та для приготування гарячої води. Потім охолоджена рідина повертається назад в ґрунт, де знову забирає тепло.

Ґрунтовий колектор. Безкоштовна сонячна енергія накопичується в ґрунті. Тепло дощу і повітря вбирають верхні шари ґрунту. Цю енергію можна і доцільно використовувати з метою опалення. Чим більше насичені водою ґрунти, тим вище тепловіддача. Пластикові труби прокладають на глибині близько 1м (це має бути рівень на 20см нижче рівня промерзання ґрунту взимку) - глибина для кожного регіону уточнюється. По трубопроводу циркулює нешкідлива для навколишнього середовища незамерзаюча рідина. Місце над колектором в жодному разі не можна забудувувати, асфальтувати або бетонувати. Для установки ґрунтового колектора не потрібно дозволу. Методи укладання горизонтального колектора існують різні.

Контур теплового насоса у свердловині. Глибинні ґрунтові шари є джерелом тепла, яке можна використовувати в будь-яку пору року, і температура яких є практично постійною. За допомогою спеціальної техніки бурять кілька свердловин глибиною до 200м., в які спускають герметичні зонди "U" форми, в яких циркулює спеціальний розсіл (вода і суміш етиленгліколю)- з температурою замерзання -6 -15 град.С. За допомогою такого джерела можна опалювати приміщення різних розмірів і призначень. Такі системи мають найбільш ефективні характеристики роботи по енергоефективності та можуть працювати без додаткового джерела тепла. Для такої свердловини не потрібно багато місця - вона може бути виконана на невеликій ділянці землі. Залежно від типу та потужності теплового насоса, фахівці визначають глибину і кількість свердловин.

Принцип дії теплового насоса повітря – вода. Теплові насоси повітря - вода використовують зовнішнє повітря як джерело енергії для опалення, тобто переробляють теплову енергію, сконцентровану в повітрі.

Встановлені зовні, ці теплові насоси не потребують ніяких ґрунтових робіт. Тому найдешевші в монтажі та мають найкоротші строки впровадження. Мають широке застосування при реконструкціях існуючих систем опалення, при роботі в парі з існуючим котлом опалення. Таке застосування має цілком значну економію витрат газу для опалення та цілорічного використання ТН крім днів з температурами нижче -10-15град.С.

УДК 629.113

Луценко С.С студент гр. 274-17ск-1

Научный руководитель: Кривда В.В. к.т.н., доцент кафедры автомобилей и автомобильного хозяйства

(Государственное ВУЗ «Национальный горный университет», г. Днепр, Украина)

СОВРЕМЕННЫЕ ЭЛЕКТРОМОБИЛИ, ТЕНДЕНЦИЯ РАЗВИТИЯ В УКРАИНЕ

С момента появления первого электромобиля прошло 174 года. К слову, электромобиль появился раньше, чем двигатель внутреннего сгорания. На протяжении полутора века машины, заряжающиеся от розетки, становятся быстрее, лучше, доступнее и, как следствие, популярнее. И всё же пока появление такого транспортного средства на дороге скорее исключение, чем правило.

О плюсах электромобилей сказано уже много. Во-первых, они гораздо эффективнее тех, что ездят на бензине. В среднем электрокар преобразует в механическую около 60% электрической энергии. В то же время машина на бензине использует топливо с эффективностью в 17-20%.

Во вторых, такие транспортные средства просто идеальны с точки зрения экологии. Они не загрязняют окружающую среду опасными выхлопными газами, а производство "топлива" для них не требует опустошения природных запасов нефти.

Наконец, электромобили просто-напросто очень дорого стоят. Цены на модель эконом-класса начинаются от 20 или 30 тысяч долларов. Tesla Model S обойдётся покупателю уже в 100 тысяч. В США за последние два года увеличилось количество программ лизинга и долгосрочной аренды электрокаров, однако и здесь цена для среднестатистического покупателя остаётся довольно высокой. Самые дешёвые предложения начинаются от 200 долларов в месяц без учёта налогов и дополнительных сборов. Ту же Model S в 2013 году можно было взять в лизинг за 500 долларов в месяц. Для этого необходимо было внести 10 процентов от общей стоимости машины. В реальности ежемесячные платежи по программе составляли более тысячи долларов, так как рекламное предложение также давало цену без учёта местных и федеральных налогов.

Электромобиль – автомобиль, приводимый движением несколькими электродвигателями, которые питаются от аккумулятора или топливных элементов. Первый аналог автомобиля с таким двигателем, появился несколько раньше автомобиля с бензиновым двигателем – в 1841 году. Но основной интерес к электромобилям возник только в 60-х годах XX века, причиной стали проблемы с экологией и энергетический кризис, спровоцировавший рост цен на топливо.

Достоинства электромобиля

Среди основных достоинств электромобилей, как правило, выделяют:

1. Отсутствие вредных выхлопов, которые являются одним из главных элементов загрязнения окружающей среды;
2. Сравнительная надёжность и долговечность двигателя при длительной эксплуатации;
3. Возможность зарядки аккумуляторов от стандартной электрической сети, что позволяет значительно экономить на расходах. Кроме того есть возможность экономить на дешёвой ночной электроэнергии, которая вырабатывается электростанциями в ночное время суток.
4. Высокий коэффициент КПД, по сравнению с двигателями обычных автомобилей;

5. Вырабатывается меньшее количество шума;
6. Наличие возможности экстренного торможения электродвигателем находящимся в режиме электромагнитного тормоза.
7. Недостатки:
8. Аккумуляторы быстро выходят из строя. Неактуально!
9. Современные батареи гарантируют пробег автомобиля 150-200 тыс. км., а это пробег, на котором подходит срок капитального ремонта двигателя на 99% серийных бензиновых автомобилях.
10. Аккумуляторы не обладают той мощностью двигателей, которая присуща обычным автомобилям. Неактуально! Современные электрокары с легкостью ставят скоростные рекорды. При этом даже серийные электро автомобили могут потрясти своей динамикой. Электрическая тяга современных электромоторов ни разу не уступает двигателям внутреннего сгорания;
11. Дороговизна высокоэнергоемких аккумуляторов из-за применения дорогостоящих металлов. К тому же они работают при очень высоких температурах. Неактуально! Благодаря современной промышленности стоимость аккумуляторов сокращается на 20-30 процентов каждые 1-2 года. Про нагрев батарей. Разговор скорее всего про литий-ионные аккумуляторы. Их повреждение может привести к возгоранию. Начиная с 3 поколения li-ion батареи не нагреваются выше 60 градусов при повреждении. Не горят и не взрываются. Это в прошлом;
12. Большая потеря энергии аккумуляторами при резких стартах и не постоянных скоростях. Частично правда! На самом-то деле энергосистемы не любят резких разгонов и торможений. Это относится не только к электротранспорту. Разумному человеку будет очевидно, что более агрессивная езда требует больше ресурсов;
13. Проблема производства и утилизации аккумуляторов, содержащих ядовитые элементы. Неактуально! Дилер продавший вам технику обязан принять в утилизацию батареи и сделать скидку на новый комплект.

Перечень ссылок

1. <http://greenbelarus.info/articles/05-02-2015/elektromobili-plyusy-minusy-perspektivy>
2. http://innoeco.ru/posts/Elektromobili_11.html

УДК 629.113

Лященко В.В. студент гр. 274-17ск-1

Никишин Д.И. студент гр. 274-17ск-1

Научный руководитель: Кривда В.В. к.т.н., доцент кафедры автомобилей и автомобильного хозяйства

(Государственное ВУЗ «Национальный горный университет», г. Днепр, Украина)

КАПИТАЛЬНЫЙ РЕМОНТ ДВИГАТЕЛЯ

Капитальный ремонт двигателя, это один из самых сложных видов ремонта автомобиля. Еще в далеком 1883 году, когда появился первый одноцилиндровый двигатель, уже проводились работы по его ремонту.

При правильной эксплуатации, капитальный ремонт двигателя, как правило, проводится планоно, через установленный [пробег автомобиля](#). Однако срок выполнения работ по капитальному ремонту двигателя обычно существенно варьирует и зависит это от многих факторов.

Предпосылок в целесообразности выполнения работ по капитальному ремонту двигателя много, некоторые видно сразу, а некоторые можно выявить только в ходе его диагностики.

Так же при капитальном ремонте двигателя могут проводиться работы по ремонту неисправной системы газораспределения, которое включает в себя ремонт и замену шестерен и распределительных валов.

Работы по ремонту или замене масляного насоса, прочистка масляных каналов.

Работы по замене патрубков и клапанов термостатов системы охлаждения двигателя.

Этапы работ

Капитальный ремонт двигателя можно разделить на несколько этапов, подготовительный, и этап ремонта блока цилиндров и головки блока цилиндров. Этап сборки, проверки работы двигателя и его диагностике.

Подготовительный этап в себя включает:

- снятие двигателя, снятие, разборка, чистка и мойка узлов, агрегатов и деталей;
- определение степени износа деталей;
- проверка состояния коленчатого вала двигателя, определение степени его износа;
- проверка поперечных и продольных диаметров цилиндров двигателя, замер их определения степени износа;

- проверка цилиндров на конусность и эллипс;

- выявление трещин и повреждений в корпусах деталей;

Капитальный ремонт двигателя – блок цилиндров:

- расточка под следующий ремонтный размер блока цилиндров;
- восстановление мест под коленвал в блоке цилиндров;
- прочистка каналов масляной системы;
- ремонт коленчатого вала, который заключается в шлифовании под ремонтные точные размеры коренных, а так же шатунных шеек.

Капитальный ремонт двигателя – головка блока цилиндров:

- замена клапанов;
- меняются седла клапанов, направляющие их втулок;
- фаски седел клапанов при необходимости восстанавливаются;
- проведение сварочных работ с последующей шлифовкой;
- замена распредвала, компенсаторов (при необходимости), замена рокеров;

- прочистка всех каналов, масляной системы, системы охлаждения и т.д.
- замена старых сальников клапанов, новыми.

Сборка двигателя

Для облегчения сборки двигателя, его собирают на специальном стенде. **10)** В процессе сборки двигателя основное, на что обращают внимание, это соответствие всех зазоров нормативным, а так же правильная установка шатунов, поршней, пальцев, установка и правильная регулировка натяжения ремней и тепловых зазоров.

С использованием динамометрических ключей правильно, в соответствии с техническим регламентом проводится затяжка деталей двигателя.

Закрывающий этап

На закрывающем этапе производится так называемая обкатка двигателя на холостом ходу. В дальнейшем двигатель глушится, и происходит визуальный осмотр на предмет возможных потеков и неисправностей.

В дальнейшем с помощью специальных приборов и оборудования проводится диагностика работы всех систем двигателя. По результатам диагностики проводится точная регулировка всех систем двигателя.

Подводя итоги

Качественная реставрация мотора позволит:

- Увеличить срок эксплуатации транспортного средства.
- Избежать неожиданных поломок.
- Повысить ресурс мотора.
- Улучшить производительность автомобиля.

Перечень ссылок

1. www.cat.com
2. www.wikipedia.org/cat/com
3. www.zr.ru
4. Г.В. Крамаренко. Техническое обслуживание автомобилей.//ТЕКСТ. Г.В. Крамаренко/М.:254 с.

УДК 621.865

Барсукова С.О. студент гр. БДб 15 – 1

Руководитель Матысина Н.В., к.т.н., доцент кафедры строительной, теоретической и прикладной механики

(Государственное ВУЗ «Национальный горный университет», г. Днепр, Украина)

ИССЛЕДОВАНИЕ ДИНАМИКИ ДВУХЗВЕНЬЕВОГО МАНИПУЛЯТОРА

Манипулятор – это техническое устройство, предназначенное для воспроизведения рабочих функций руки человека. Манипуляторы применяют для автоматизации серийного производства.

Рассмотрим работу манипулятора на конкретном примере. Найдем управляющий момент M и управляющую силу P . Массы первого и второго звеньев равны 2 кг и 3 кг соответственно, момент инерции звена составляет $0,8 \text{ кг}\cdot\text{м}^2$, $l = 1 \text{ м}$, $\tau = 0,5 \text{ с.}$, $\varphi(0) = 0$, $\varphi(t) = \varphi(0) + [\varphi(\tau) - \varphi(0)] \cdot [t/\tau - (1/(2\pi)) \sin(2\pi t/\tau)]$

Центр тяжести звена 1 находится в точке C_1 (рис.1):

Для решения задачи применим уравнение Лагранжа II рода. Рассмотрим механическую систему, как систему с двумя степенями свободы, приняв за обобщенные координаты угол φ поворота звена 1 и смещение x звена 2.

Для рассматриваемой механической системы можно записать:

$$y_{c2} = \text{const}, \quad x_{c1} = x + l \cos \varphi, \quad y_{c1} = l \sin \varphi; \quad (1)$$

Эти равенства играют роль уравнений связей. В соответствии с выбранными обобщенными координатами имеем

$$\left. \begin{aligned} \frac{d}{dt} \left(\frac{\partial T}{\partial \dot{\varphi}} \right) - \left(\frac{\partial T}{\partial \varphi} \right) &= Q_{\varphi} \\ \frac{d}{dt} \left(\frac{\partial T}{\partial \dot{x}} \right) - \left(\frac{\partial T}{\partial x} \right) &= Q_x \end{aligned} \right\}; \quad (2)$$

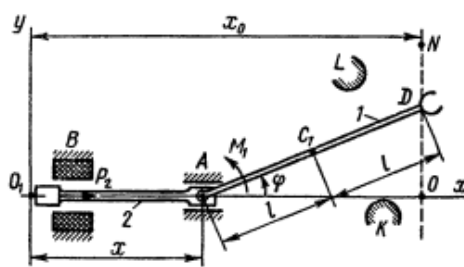


Рисунок 1 – Звено манипулятора

Составим выражение для кинетической энергии системы T , как функции обобщенных скоростей $\dot{\varphi}$ и \dot{x} и обобщенных координат φ и x .

Кинетическая энергия звена 1, совершающего плоское движение,

$$T_1 = \frac{m_1 v_{c1}^2}{2} + \frac{J_1 \omega_1^2}{2}.$$

Кинетическая энергия звена 2, совершающего поступательное движение,

$$T_2 = \frac{m_2 v_2^2}{2}, \quad \text{где } \omega_1 = \dot{\varphi}; v_2 = \dot{x}.$$

Дифференцируя (1) по времени, и подставляя в выражение для кинетической энергии, получим

$$(m_1 + m_2)\dot{x}^2 / 2 + (m_1 l^2 + J_1)\dot{\varphi}^2 / 2 - m_1 l \dot{x} \dot{\varphi} \sin \varphi.$$

Определим обобщенные силы Q_x и Q_φ . Мысленно наложим на систему связь $\varphi = const$ и, сообщив системе возможную скорость \dot{x} , вычислим возможную мощность сил, действующих на нее: $N_x = Q_x \dot{x} = P \dot{x}$, отсюда

$$Q_x = P. \quad (3)$$

Аналогично получим выражение возможной мощности $N_\varphi = Q_\varphi \dot{\varphi} = M \dot{\varphi}$, тогда $Q_\varphi = M$.

Обобщенные силы Q_x и Q_φ можно определить и из выражения работы сил на элементарных перемещениях системы, соответствующих вариации каждой обобщенной координаты: $\delta A_x = Q_x \cdot \delta \cdot x = P \cdot \delta \cdot x$; $\delta A_\varphi = Q_\varphi \cdot \delta \cdot \varphi = M \cdot \delta \cdot \varphi$. Подставляя (3) и (4) в (2), получим

$$\left. \begin{aligned} (m_1 + m_2)\ddot{x} - m_1 l \ddot{\varphi} \sin \varphi - m_1 l \dot{\varphi}^2 \cos \varphi &= P \\ (m_1 l^2 + J_1)\ddot{\varphi} - m_1 l \dot{x} \sin \varphi &= M \end{aligned} \right\}; \quad (5)$$

Так как захват D манипулятора должен двигаться вдоль прямой, перпендикулярной оси x , на механизм дополнительно оказывается наложенной связь $x + 2l \cos \varphi = x_0$, или $x = x_0 - 2l \cos \varphi$, ($x_0 = const$), следовательно, $\dot{x} = 2l \dot{\varphi} \sin \varphi$. Отсюда

$$\ddot{x} = 2l \ddot{\varphi} \sin \varphi + 2l \dot{\varphi}^2 \cos \varphi. \quad (6)$$

Подставляя (6) в (5), приходим к соотношениям

$$\left. \begin{aligned} M &= (m_1 l^2 + J_1)\ddot{\varphi} - 2l^2 m_1 \ddot{\varphi} \sin^2 \varphi - l^2 m_1 \dot{\varphi}^2 \sin 2\varphi \\ P &= (m_1 + 2m_2)(\ddot{\varphi} \sin \varphi + \dot{\varphi}^2 \cos \varphi)l \end{aligned} \right\}; \quad (7)$$

В момент начала торможения звена 1 угловое ускорение $\ddot{\varphi}$ обращается в нуль. Торможение звена 1 начинается в момент времени $t = \tau / 2$.

$$\left. \begin{aligned} \varphi(\tau / 2) &= [\varphi(0) + \varphi(\tau)] / 2 \\ \dot{\varphi}(\tau / 2) &= [\varphi(\tau) - \varphi(0)] / \tau, \quad \ddot{\varphi}(\tau / 2) = 0. \end{aligned} \right\}, \quad (8)$$

Подставляя (8) в (7), получаем

$$\begin{aligned} M(\tau / 2) &= -4m_1 l^2 [\varphi(\tau) - \varphi(0)]^2 (1 / \tau^2) \sin[\varphi(0) + \varphi(\tau)]; \\ P(\tau / 2) &= 4l(m_1 + 2m_2) [\varphi(\tau) - \varphi(0)]^2 (1 / \tau^2) \cos[(\varphi(0) + \varphi(\tau)) / 2]. \end{aligned}$$

Учитывая заданные условия, получим: $M(\tau / 2) = -4,39H \cdot м$; $P(\tau / 2) = 33,90H$.

В завершение следует отметить, что в строительной отрасли номенклатура манипуляторов сравнительно невелика. Это объясняется следующими причинами: необходимостью работать под открытым небом или в помещении с высокой влажностью, запыленностью, отсутствием стационарных путей подвода энергии; сложностью решения вопросов техники безопасности; необходимостью манипулирования объектами большой массы.

Перечень ссылок

1. <https://studfiles.net/preview/1926293/page:2/>
2. Яблонский А.А. Сборник заданий для курсовых работ по теоретической механике / А.А. Яблонский – 4-е изд., перераб и доп. — М: Высшая школа, 1985.—366 с.

УДК 622.113

Олейник К.А. студент гр. 274-17ск-1**Научный руководитель: Куваев С.Н. к.т.н., доцент кафедры автомобилей и автомобильного хозяйства***(Государственное ВУЗ «Национальный горный университет», г. Днепр, Украина)*

АВТОМОБИЛИ ПЕРВЫХ ЛИЦ ГОСУДАРСТВА

В отличие от настоящего времени, когда производители стараются делать бюджетные автомобили более доступными, век тому назад автомобиль с очень простой конструкцией (а в те времена это могло быть пределом инженерии) могли позволить себе только люди с очень большим достатком. Это могли быть либо тогдашние крупные бизнесмены (некоторые поначалу могли себе позволить только личную конную карету), либо лица которые входят в круг управления государством. Одними из них являются премьер-министры, президенты или монархи.

От уровня предоставляемой им безопасности зависит судьба всего государства, а от стиля и качества – имидж его главы.

Одним из автомобилей последнего императора Российской Империи Николая Второго был один из первых автомобилей России – Руссо-Балт. Этот автомобиль на рынке имел три модификации: грузовую, легковую (для дорог с плохим покрытием была создана внедорожная версия) и неофициальную бронированную (использовалась в Октябрьской революции)

Президент США Джон Ф. Кеннеди во время своего последнего публичного выезда 22 ноября 1963 года в Далласе, находясь в открытой машине, конечно же, был очень легкой мишенью для заговорщиков или стрелка-одиночки. Президентский Lincoln Continental 1961 модельного года имел специальный 4-дверный кузов-фаэтон компании Hess & Eisenhardt со съемной прозрачной крышей. Хотя на самом деле в комплектации было предусмотрено целых три варианта крыши: кроме прозрачной, имелись еще двухсекционная алюминиевая и матерчатый тент. Автомобиль был бронирован по легкому классу, толщина брони составляла всего 1,8 мм, но поскольку в большинстве случаев он эксплуатировался без крыши, то это не имело особого значения. Вес увеличился до 3,5 тонны, что всего на 1200 кг больше массы стандартной машины. Общая стоимость автомобиля, включая все переделки, составила 207 347 долларов. Кстати, была предусмотрена и дополнительная защита — это 6 охранников, которые могли располагаться на выдвижных подножках по бортам кузова и за задним бампером. Но в тот злополучный день их рядом не было, они передвигались поодаль на машинах сопровождения.

ЗИЛ-41052 был сделан в 1989-м году и в те времена считался одним из самых защищенных авто в мире. Фактически он построен вокруг бронекapsулы. Любопытным является тот факт, что его невозможно перевернуть (согласно результатам тестовых испытаний). Вес машины – 5,3 тонны. Под капотом ЗИЛ-41052 скрывается 7,7-литровый «танковый» мотор мощностью 315 сил, который агрегатирован с 3-ступенчатой автоматической КПП.

Бронированный Bentley, изготовленный по специальному проекту на базе автомобиля Bentley Arnage, был преподнесен королеве сообществом британских поставщиков в качестве подарка к золотому (50 летнему) юбилею ее правления. Машина так понравилась Ее Величеству, что позднее она заказала себе еще одну точно такую же. По размерам эти автомобили существенно превосходят базовую модель Bentley Arnage. Как известно, автомобили Английской Королевы не имеют государственных регистрационных знаков и им просто присваиваются порядковые номера.

На охрану президента США тратят 2 млрд. долларов год. В эту стоимость входит лимузин Cadillac One стоимостью 1,5 млн долларов. Это полностью сделанный специально броневик, максимально защищенный на все деньги и по последнему слову техники. Толщина бронированных дверей лимузина Трампа составляет 20 см, а стекло — 13 см. Двигатель на лимузине американского президента почти серийный — 330-сильный турбодизель объемом 6,6 л.

Руководитель Китая Си Цзиньпин — на колоритном творении отечественного автопрома — FAW Hongqi HQE. Бронированный лимузин длиной 6,5 м с оригинальным ретро-дизайном оснащен 6,0-литровым 12-цилиндровым мотором мощностью 408 л.с. и весит 4,5 тонны. По его внешности можно проследить преемственность дизайна китайских лимузинов.

Для церемониальных выездов Папы Римского, которые случаются нередко, предназначены особенные транспортные средства, которые прозвали «папамобилями». Автомобиль представляет собой застекленную «будку» на колесах — чтобы собравшимся вокруг было хорошо видна фигура понтифика. Колпак выполнен из пуленепробиваемого стекла.

В Японии — конституционная монархия, и персону императора несет лишь «декоративные» функции: государством управляет кабинет министров во главе с «премьером». Для них созданы две немного отличимые версии автомобиля Toyota Century. Под капотом этого автомобиля установлен 5,0-литровый 12-цилиндровый мотор мощностью всего 280 л.с. Все меры безопасности автомобиля засекречены, но об эксклюзивной комплектации кое-что известно, и здесь есть чем удивить: второй ряд сидений отделан обивкой из ткани и шерсти, шторки и потолок выполнены из рисовой бумаги, но настоящая жемчужина — гранитная подножка с электроприводом — вещь интересная и уникальная.

Перечень ссылок

1. <https://www.zr.ru/>
2. <https://ru.wikipedia.org/>
3. <http://hronika.info>

УДК 621.4

Сердюк Д. Б., студент гр. АТ-22**Научный руководитель: Трамбовецкая В.В., преподаватель спец. дисциплины**
(Автотранспортный колледж Государственного ВУЗ «Национальный горный университет», г. Днепр, Украина)

ДИФФЕРЕНЦИАЛЫ ТИПА «TORSEN». ИХ ВИДЫ, ПРИМЕНЕНИЕ, ПРЕИМУЩЕСТВА И НЕДОСТАТКИ

Актуальность темы: В настоящее время в качестве распространенных мер по повышению тяговых свойств автомобилей используют установку в трансмиссию дифференциалов повышенного трения, в частности, дифференциалов типа «TORSEN». Повышение тяговых качеств автомобилей на дорогах в разных климатических условиях, с разной мерой сцепления ведущих колес является актуальной задачей

Цель работы: Познакомить с преимуществами и недостатками дифференциалов типа «TORSEN» относительно конического шестеренчатого симметрического дифференциала.

Связь работы с учебными и рабочими программами Ц.К. «Обслуживание и ремонт автомобильного транспорта». Исследовательская работа выполнена в соответствии с учебной программой подготовки младших специалистов по направлению подготовки «Обслуживание и ремонт автомобильного транспорта».

Главный материал: Самоблокирующийся дифференциал Torsen используют как в качестве межколесных, так и в качестве межосевых устройств распределения крутящего момента. Широкую известность получил дифференциал Torsen Audi Quattro. В современных полноприводных автомобилях данное механическое устройство устанавливается довольно часто. Если в классическом дифференциале все приводы конические, то в «торсенах» присутствуют червячные шестерни. За счет механического свойства червячной передачи «расклиниваться» при определенном соотношении крутящих моментов проскальзывающее колесо блокируется, и происходит «перебрасывание» до 83% мощности на рабочее колесо. Таким образом, в отличие от классической конструкции, «Торсен» не уравнивает крутящий момент на колесах, а направляет его на «загруженную» полуось.

Вывод:

Популярность устройства распределения крутящего момента Торсен обусловлена отсутствием связи с какой-либо электроникой или муфтами. Данный элемент трансмиссии – это сравнительно простой механизм, отличающийся мгновенным срабатыванием и отсутствием негативного влияния на процесс торможения. Именно поэтому дифференциал данного типа используют в своих автомобилях ведущие автопроизводители.

УДК 629.331

Москаленко А.С. студент гр. АТммС-14-1**Научный руководитель:** Ходос О.Г., ассистент кафедры автомобилей и автомобильного хозяйства*(Государственное ВУЗ «Национальный горный университет», г. Днепр, Украина)*

ТЕОРЕТИЧЕСКОЕ ИССЛЕДОВАНИЕ РАЗМЕЩЕНИЯ ПАССАЖИРОВ НА СИДЕНЬЯХ В АВТОБУСЕ

Актуальность темы. В Украине эксплуатируется свыше 160000 автобусов. Автобус общего пользования - автотранспортное средство, которое сконструировано и оборудовано для перевозки более 8 пассажиров. Существует три класса автобусов общего пользования: класс I - городской автобус; класс II - междугородный автобус и класс III - автобус дальнего следования. Городской автобус (класс I) - автобус, сконструированный и оборудованный для городских и пригородных перевозок.

Живя в городе или сельской местности мы неоднократно пользуемся общественным транспортом: добираясь к месту работы или обучения, при поездках за покупками, при поездках в поликлинику и т.д. Все пассажиры сталкиваются с незаметной для глаз, но распространённой проблемой, такой как не комфортабельный проезд в некоторых автобусах.

Цель работы. Теоретическое исследование размещения пассажиров на сиденьях при перевозке в автобусах.

Связь работы с программами, планами, темами кафедры автомобилей и автомобильного хозяйства. Работа выполнена в соответствии с учебной программой подготовки бакалавров по направлению подготовки «Автомобильный транспорт».

Основной материал. В г. Днепр ежедневно на маршруты выезжает более 1600 маршрутных такси и автобусов, которые предназначены для городских перевозок.

Конструкция пассажирских сидений городских автобусов состоит из металлического подрамника, на который устанавливается сиденье из пластикового каркаса покрытого декоративной тканью.

В этой работе были исследованы 11 антропометрических характеристик 120 человек разного пола (мужчины и женщины) и различной возрастной категории: до 25 лет, 25-40 лет, 40-50 лет, свыше 50 лет. Все эти параметры были занесены в ПП «Excel» и вычислено среднее значение параметров в зависимости от возраста и пола.

В результате полученных данных был создан двухмерный посадочный манекен в ПП «Компас» по максимальным параметрам, а именно параметры мужчины в возрасте 25-40 лет. Также в ПП «Компас» было создано двухместное сидение, на котором расположили 2 манекена.

При расположении манекена по центру сидения, то в области плеч происходит наложение плеча одного манекена на плечо другого манекена. Из чего можно сделать вывод, что пассажиры будут испытывать дискомфорт. Если же произвести смещение пассажира в сторону прохода, то он будет располагаться на сидении частично. При частичном неправильном размещении пассажира на сидении вертикальная нагрузка располагается с отклонением, а также имеем неудовлетворительную эпюру распределения давления на подушку и спинку сидения.

Выводы. Исходя из выше изложенного делаем вывод, что и далее пассажиры будут испытывать дискомфорт при размещении на сидениях с такими параметрами, а самое главное снижение безопасности обусловленное измененным взаимодействием пассажира с подушкой и спинкой сидения. Для устранения этих недостатков производителям автобусов необходимо более тщательно относиться к вопросам проектирования сидений и комфортабельности автобусов.

УДК 629.331

Пасичник Е.А. студент гр. АТммС-14-1**Научный руководитель:** Ходос О.Г., ассистент кафедры автомобилей и автомобильного хозяйства*(Государственное ВУЗ «Национальный горный университет», г. Днепр, Украина)*

АНАЛИЗ ПАРАМЕТРОВ ХАРАКТЕРИЗУЮЩИХ УДОБСТВО ИСПОЛЬЗОВАНИЯ ТРАНСПОРТНОГО СРЕДСТВА

Актуальность темы. Удобство автомобиля - комплексное свойство предоставления пассажирам и экипажу необходимого комфорта в пути. Удобство характеризует бытовые удобства, устроенность, уют в месте пребывания человека. Удобство определяется оснащением салона автомобиля различными устройствами для поддержания микроклимата, термо - и шумоизоляции.

Цель работы. Исследование параметров характеризующих удобство использования транспортного средства.

Связь работы с программами, планами, темами кафедры автомобилей и автомобильного хозяйства. Работа выполнена в соответствии с учебной программой подготовки бакалавров по направлению подготовки “Автомобильный транспорт”.

Основной материал. Удобство автомобиля называется комплексное качество, определяемое совокупностью ряда отдельных, взаимно не связанных свойств автомобиля и особенностей его конструкции. К основным из них относятся:

- удобство посадки и высадки пассажиров, определяемое устройством дверей и высотой подножек (особенно для автобусов городского типа);
- комфортабельность пассажирских мест, определяемая конструктивными параметрами сидений, свободным пространством и микроклиматом в салоне;
- легкость управления, определяемая удобством рабочего места водителя и его затратами усилий, прилагаемыми для управления автомобилем, а также микроклиматом в кабине.

Удобство посадки и высадки пассажиров влияет не только на удобства, создаваемые для пассажиров, но и на продолжительность простоев автобусов на остановочных пунктах. У автобусов приспособленность к посадке и высадке пассажиров определяется шириной и высотой дверного прохода, направлением раскрытия створок дверей, числом ступенек и их высотой, удобством расположения поручней.

Удобство пассажирских мест в автомобиле определяется устройством сидений, которые должны обеспечивать наиболее удобное положение тела человека, иметь анатомофизиологическую форму, регулироваться, снижать степень влияния колебаний кузова на пассажира, иметь необходимые размеры и качественную обивку.

Легкость управления автомобилем определяет условия работы водителя, т. е. затраты труда и напряженность зрения, необходимые для управления автомобилем, и условия, в которых он работает для снижения степени утомляемости и устранения причин, влияющих на обеспечение безопасности движения. Легкость управления характеризуется числом действий водителя в единицу времени, усилиями для приведения в действие органов управления и степенью автоматизации процессов управления. Легкость управления зависит также от удобства рабочего места, расположения органов управления и контрольно-измерительных приборов, эффективности вентиляции и отопления салона (кабины), обзорности, средств сигнализации и освещения, уровней шума и вибраций.

Вывод. Анализ параметров характеризующих удобства автобусов показал важность всех параметров для комфортабельного размещения в автомобиле.

УДК 621.4

Ткачев В. И., студент гр. 274-17ск-1

Научный руководитель: Лагошная Е.А., ассистент кафедры автомобилей и автомобильного хозяйства

(Государственное ВУЗ «Национальный горный университет», г. Днепр, Украина)

ВИДЫ ГОРНЫХ ПОГРУЗЧИКОВ, ОСОБЕННОСТИ РАБОТЫ

Погрузчики – многофункциональные машины, которые различаются по конструкции и принципу действия. Однако большинство из них объединяет ряд общих характеристик:

- грузоподъемность техники,
- тип и полезный объем ковша,
- максимальная высота выгрузки,
- нормальный и специальный свободный ход,
- производительность,
- наличие дополнительного навесного оборудования,
- габариты и масса.

Автопогрузчики можно разделить по типу силового агрегата. Выделяют автопогрузчики, работающие от электромотора, есть также техника, на которой используется дизельный или бензиновый мотор, или же гибридная трансмиссия. В целом, наиболее распространены бензиновые автопогрузчики, которые менее требовательны к качеству топлива; на дизельном автопогрузчике для его безопасной работы в складской зоне и в помещениях используются системы очистки, которые позволяют снизить уровень вредных веществ в выхлопе. Автопогрузчик, имеющий традиционный двигатель и электромотор, относят к серии современной техники. Гибридный привод позволяет машине осуществлять работы без потери мощности и экономно расходовать топливо.

Основное различие между погрузчиками заключается в принципе их работы. В зависимости от этого различают машины таких типов действия:

- периодического – вилочные (бензиновые и электрические), ковшовые и копновозы;
- непрерывного – ленточные, скребковые и т.д.

Ковшовый погрузчик – разновидность спецтехники, в которой рабочим органом выступает ковш. Его подъем, наполнение и поворот осуществляются при движении машины. Ковшовую технику используют для погрузки и разгрузки грунта и сыпучих материалов на строительных площадках, для уборки снежных завалов.

Ковшевые фронтальные погрузчики или пневмоколесные фронтальные ковшовые погрузчики (обычно их называют одним из этих терминов) прочно заняли свое место в строительном и горнодобывающем мире с середины 1960-х годов, изменив технологии ведения работ и потеснив экскаваторы и бульдозеры. Однако путь к успеху этого нового оборудования был достаточно долгим: первая машина, подходившая под название «погрузчик», была создана еще в 1917 году американским изобретателем Юджином Кларком, представившим миру механизм, который мог в кратчайшие сроки погрузить и разгрузить продукцию. Первый погрузчик не имел ни тормозов, ни гидравлики — управлять им было достаточно опасным делом. Тем не менее, это оборудование ознаменовало рождение класса машин, чья мобильность и оперативность обеспечили ему важную роль на всех этапах дорожного строительства и горного производства. Фронтальные погрузчики прошли свой эволюционный процесс, имея преимущества более позднего развития по сравнению с другими видами оборудования, что позволило использовать в их конструкции многие современные технологии.

В 1920-х годах небольшие сельскохозяйственный тракторы начали оснащать ковшем для погрузки легких материалов. Это были первые прототипы современного колесного погрузчика. В 1939 г. инженер из Чикаго Фрэнк Г. Хью создал первый автономный колесный погрузчик Hough HS. В 1944 г. Хью впервые применил гидравлический привод ковша, а в 1947-м создал полноприводный гидравлический погрузчик. Другие производители также стали выпускать подобные машины, однако все они имели жесткие рамы, что ограничивало маневренность и эффективность применения. Поэтому одной из самых значительных вех в эволюции колесного погрузчика стало создание сочлененной рамы. Эдди Вагнер из Портленда (США, штат Орегон) применил это изобретение на своей модели Scoormobile LD-5 в 1953 г. Новинка достаточно долго пробивалась на рынок — только к середине 1960-х годов ведущие производители колесных погрузчиков приняли ее на вооружение.

Самая успешная марка погрузчика в мире – «LeTourneau».

Сегодня «LeTourneau» производит 5 основных моделей большегрузных погрузчиков мощностью от 1050 до 2300 л.с. с ковшами от 13 до 65 м³ и рабочим весом 106–271 т. Компания выпускает исполинский L-2350, который является самым большим фронтальным погрузчиком в мире. Его мощность — 2300 л.с., полезная нагрузка — 72,6 т, объем ковша — от 25 до 65 м³. L-2350 имеет уникальные силовые и геометрические параметры, позволяющие ему успешно конкурировать с мощными механическими и гидравлическими лопатами при загрузке большегрузных самосвалов грузоподъемностью более 320 т. Вырывное усилие — 1290 кН, максимальная высота подъема ковша — 13,3 м, длина погрузчика — 20,2 м и максимальная скорость передвижения — 16,9 км/ч. Первый образец этого погрузчика с ковшем 40,52 м³ был запущен в эксплуатацию на угольном разрезе в штате Вайоминг в США в 2002 г. и имел сменный ковш для погрузки угля емкостью 65 м³.

Для таких внушительных размеров и силовой агрегат подобран соответствующий. 16-цилиндровый V-образный двигатель марки Detroit Diesel выдает 2 332 л.с. (1 715 кВт). За сутки машина "съедает" около 4 000 л дизельного топлива. Она способна развивать скорость до 15 км/ч. Этого вполне достаточно, ведь погрузчику за пределы карьера не позволяют выехать ни габариты, ни масса. Даже к месту работы технику доставляют в разобранном виде, и уже на месте все компоненты собираются воедино. Колеса карьерного монстра также поражают своими размерами: высота - 4 м, ширина - 1,7 м. Шина стоимостью более \$100 тыс. изнашивается примерно за полгода, поэтому для увеличения срока службы ее опутывают железными цепями.

Перечень ссылок

1. https://exkavator.ru/main/news/inf_news/123710_samiy_bolshoy_pogruzchik_v_mire.html
2. <https://zolotodb.ru/articles/mining/open-cut/11466>
3. <https://www.gruzovik.ru/wiki/avtopogruzchik/>
4. <https://www.youtube.com>

УДК 62.2

Токарь Н.С., студент гр. 274-17ск-1**Научный руководитель: Кравец В.В., д.т.н., профессор кафедры автомобилей и автомобильного хозяйства***(Государственное ВУЗ «Национальный горный университет», г. Днепр, Украина)***ШИНОМОНТАЖНЫЕ РАБОТЫ НА КАРЬЕРНОМ ТРАНСПОРТЕ**

Шиномонтажные и шиноремонтные работы включают демонтаж и монтаж шин, текущий ремонт дисков колес и балансировку колес в сборе, а также ремонт камер. Ремонт покрышек, как правило, производится на специализированных шиноремонтных заводах или в мастерских.



Рисунок 1. – процесс демонтажа карьерных шин

Для вывешивания при снятии колес с шинами грузовых автомобилей применяют гидравлические подъемники, а для отвертывания гаек крепления дисков колес – электромеханические или пневматические гайковерты. Колеса снимают со ступиц и транспортируют к месту демонтажа при помощи тележек или электротельферов.

Для наружной очистки шин от грязи перед разборкой применяют скребки, щетки и смоченную водой ветошь. Демонтируют шины на стендах, описанных ранее.

Шины монтируют на стендах, после чего их накачивают воздухом до нормального давления и устанавливают на ступицы колес с применением указанных выше подъемников и гайковертов.

Шиномонтажный станок Navigator 0358 GIGA предназначен исключительно для монтажа и демонтажа покрышек любых типов колес с цельным, глубоким и составным ободом, максимальным диаметром 2700 мм (106"), максимальной шириной 1500 мм (59") и максимальным весом 2500 кг. (заявленные производителем характеристики). Универсальный шиномонтажный стенд для автотранспортных подразделений горнодобывающих предприятий. Позволяет производить монтаж/ демонтаж колес как автопарка грузового транспорта (МАЗ, Камаз, КрАЗ, МоАЗ, Man, Scania, DAF, Volvo, Iveco и т.п.), так и колес карьерного автотранспорта (автосамосвалы БелАЗ, Caterpillar, Hitachi, Komatsu, карьерные погрузчики, трактора и другая спецтехника). Наиболее актуален для предприятий, эксплуатирующих как карьерную технику с бескамерными шинами размером 21.00-33; 29,5-25, так и большое количество грузового транспорта.

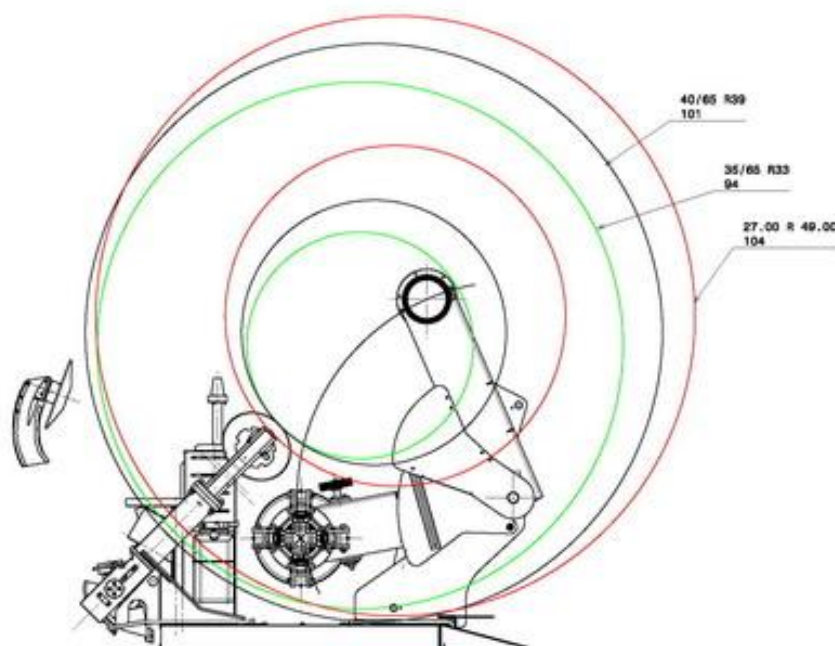


Рисунок 2. – Шиномонтажний станок Navigator 0358 GIGA

Правилами техніки безпеки при шиномонтажних роботах забороняється монтувати шини на обод колеса, який має вм'ятини або заусениці або покритий ржавчиною. Не допускається вибивання диска колеса кувалдою; виправлення положення шини на диску колеса постукуванням молотком дозволяється тільки після припинення надходження в неї повітря. Підкачування шини, знятої з автомобіля, дозволяється тільки застосуванням огорожуючих пристосувань.

Парові плити для вулканизации камер повинні бути укомплектовані правильними манометрами, які слід перевіряти не рідше одного разу в рік і пломбувати. Забороняється працювати на апараті з несправним манометром.

Перелік посилань

1. <http://ustroystvo-avtomobilya.ru/to-i-tr/shinomontazhny-e-i-shinoremontny-e-raboty/>
2. http://probelaz.ru/ru/catalog/shinomontag/tire_changer/giga.html
3. <http://www.expt.ru/m3.htm>

УДК 681.518

Скрипниченко Н.А студент гр. 133-17ск-1

Научный руководитель: Киба В.Я. ст. преподаватель кафедры строительной, теоретической и прикладной механики

(Государственное ВУЗ «Национальный горный университет», г. Днепр, Украина)

УСТОЙЧИВОСТЬ САМОСВАЛА ПРИ РАЗГРУЗКЕ

Рассмотрена проблема устойчивости самосвала при разгрузке. Главным признаком потери устойчивости является опрокидывание автомобиля. Чаще всего опрокидывание автомобиля происходит при разгрузке на наклонных площадках. Причем площадки разгрузки могут иметь как продольный, так и поперечный уклон. Опрокидывание автомобиля может произойти как в продольной, так и в поперечной плоскости. Например, потеря устойчивости в продольной плоскости может наблюдаться при резком торможении автомобиля на крутом спуске. При этом происходит отрыв от дороги задних колес. Опрокидывание автомобиля в продольной плоскости возможно также при его движении на крутом подъеме. В этом случае передние колеса теряют контакт с полотном дороги. Известны случаи опрокидывания автомобиля назад при движении его задним ходом в овраг или в реку

Продольная устойчивость самосвала.

Рассмотрим схему разгрузки самосвала на продольном уклоне (рис.1). Будем считать, что груз движется как монолитная глыба, симметричная относительно плоскости симметрии OXY автомобиля. В соответствии с принципом Даламбера

$$\sum M_{AZ}(m_k \bar{g}) + \sum M_{AZ}(\bar{R}_k) + M_{AZ}(\bar{R}'') = 0 \quad (1)$$

$$-\sum_{k=1}^4 m_k g \cos \theta \cdot X_k + \sum_{k=1}^5 m_k g \cos \theta \cdot Y_k + R_1 X_4 - R \cos \varphi \cdot Y_2 + R \sin \varphi \cdot X_2 = 0$$

где R_j - суммарная реакция на колесах переднего моста автомобиля φ – угол подъема платформы; θ – угол наклона площадки разгрузки; m_k – массы частей самосвала.

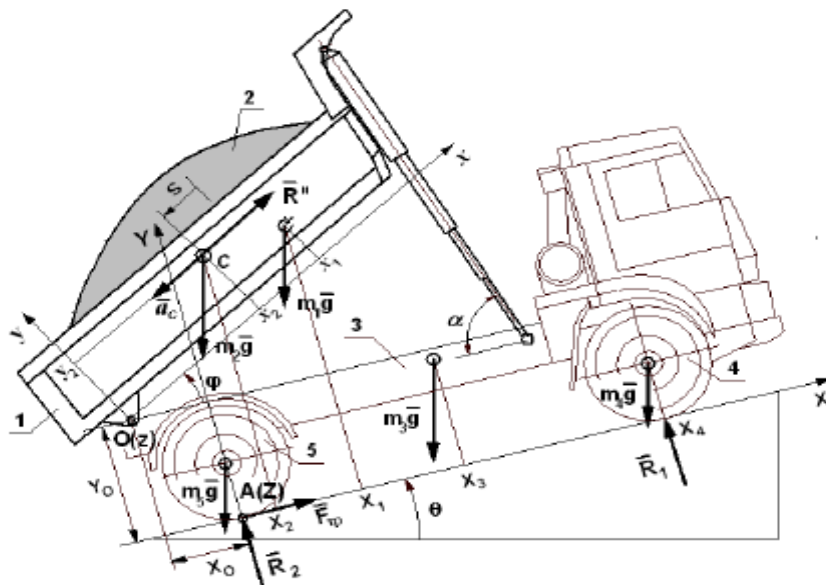


Рисунок 1 – Расчетная схема самосвала для оценки устойчивости.

В случае, когда угол наклона площадки превышает критический угол, происходит отрыв передних колес от площадки разгрузки. При этом реакция R_1 обращается в ноль и уравнение (1) окончательно примет вид:

$$g \cos(\theta_{кр}) \sum_{k=1}^4 m_k X_k - g \sin(\theta_{кр}) \sum_{k=1}^4 m_k Y_k + m_2 \ddot{s} (Y_2 \cos \varphi - X_2 \sin \varphi) = 0 \quad (2)$$

Однако получить аналитическое выражение для расчета критического угла $\theta_{кр}$ из уравнения (2) не представляется возможным. Поэтому применим пошаговое изменение параметров. Для этого дискретно, с шагом $\Delta\theta=0.5^\circ$, увеличиваем угол наклона площадки разгрузки. На каждом шаге, изменяя угол φ , моделируем подъем платформы. Когда сумма углов ($\varphi+\varphi$) станет равной углу естественного откоса, начнется движение груза. С этого момента вычисляем ускорение центра масс груза и координаты центров масс платформы и груза. Подставляя полученные значения в уравнение (2), проверяем условие отрыва передних колес. Если сумма моментов, входящих в уравнение (2), будет меньше или равной нулю, то угол наклона площадки достиг критического значения $\theta_{кр}$ и самосвал опрокинется. В противном случае увеличиваем на шаг угол и повторяем расчеты.

Полученные результаты могут быть полезны на ранней стадии проектирования для оценки устойчивости самосвалов.

Поперечная устойчивость самосвала

Потеря устойчивости самосвала может наблюдаться и при разгрузке на поперечном уклоне. Под поперечной устойчивостью понимают способность автомобиля сохранять контакт всех колес с полотном дороги. В большинстве случаев опрокидывание автомобиля в поперечной плоскости возникает:

- при движении на высокой скорости на крутых поворотах;
- вследствие резкого прекращения бокового заноса при наезде задним колесом на какое-либо препятствие;
- при неравномерном расположении груза в кузове автомобиля или его перемещении
- на повороте и др.

Анализ современных методов оценки поперечной устойчивости самосвалов показал, что решение указанной задачи развивается в двух направлениях.

Первый подход связан с испытаниями натуральных образцов автомобилей на специальных стендах.

Другой подход к решению поставленной задачи основан на применении расчетных методов исследования. Однако для этого требуется создание сложной математической модели автомобиля. Такая модель должна учитывать конструктивные особенности направляющего аппарата подвески, нелинейность упругих элементов подвески и шин, а также возможность пластической деформации несущей системы при кручении. В такой постановке задача может быть решена только с применением численных методов и является предметом серьезного научного исследования.

Перечень ссылок

1. Кравец В.Н. Теория автомобиля. Н. Новгород: НГТУ им. Р.Е. Алексева, 2013. 413 с.
2. Белокуров В.Н., Гладков О.В., Захаров А.А., Мелик-Саркисянц А.С. Автомобили-самосвалы / под ред. А.С. Мелик-Саркисянца. М.: Машиностроение, 1987. 216 с.
3. Мариев П.Л., Кулешов А.А., Егоров А.Н., Зырянов И.В. Карьерный автотранспорт стран СНГ в XXI веке. СПб.: Наука, 2006. 387с.

УДК 621

Василенко Д. О., Верещак М. К., студенти гр. ОРМП-16-1/9**Науковий керівник: Хмарук Ю.М.***(Придніпровський державний металургійний коледж, м. Кам'янське, Україна)*

АВТОМОБІЛІ НА ВОДНЕВОМУ ПАЛИВІ

Після того, як всі держави світу оголосили курс на зниження викидів шкідливих речовин, виробники транспортних засобів задумалися про використання альтернативних джерел енергії. Причому вони почали вести розробки не тільки в області електромобілів, але і в напрямку використання водню в якості палива для автомобілів. При цьому різні компанії розглядають власні технології, які володіють масою принципових відмінностей. Тому варто детальніше розглянути авто на водні, щоб зрозуміти, що може чекати нас в найближчому майбутньому.

Автомобілі на водні - це досить перспективний напрямок у пошуку альтернативних джерел енергії. Згадайте, чому водень називають «гримучим газом» — правильно, він дуже легко вибухає з виділенням величезної кількості енергії. Чому б не використати цю його особливість для приведення в рух автомобілів? Саме так вирішили фахівці компаній Mazda і BMW, які кілька років тому представили свої прототипи автомобілів, що працюють на водні, надходить в звичайний двигун внутрішнього згоряння.

Звичайно, багато невеликих дослідних інститутів створювали водневі автомобілі, які працювали за принципом згоряння «гримучого газу», і володіли кращими характеристиками, ніж бензинові аналоги. Однак стало зрозуміло, що двигун автомобіля необхідно спочатку розробляти під водень — а виробники виявилися не готовими до таких сумнівних інвестицій.

Вирішення проблеми прийшло з області космонавтики — так як спалювати пальне для отримання електроенергії на орбіті нерационально, вчені розробили спеціальні паливні комірки, в яких протікала хімічна реакція з виділенням величезної кількості енергії. При проходженні водню крізь таку комірку, наповнену каталітичним матеріалом, відбувається його з'єднання з киснем, у результаті якого утворюється вода. Відповідно, користувач отримує тільки плюси — ніяких шкідливих речовин, на виході тільки чиста вода і певний запас електроенергії. Залишається тільки застатися потрібною кількістю водню.

Автомобіль на водні, який працює із застосуванням паливних комірок, функціонує за принципом електромобіля — в ньому відсутній двигун внутрішнього згоряння, який повністю замінений електричним мотором. Енергія, отримана від реакції водню з киснем, накопичується в акумуляторах — а деякі виробники, орієнтовані на досягнення автомобілем хороших динамічних характеристик використовують суперконденсатори, які дозволяють максимально швидко віддавати отриманий заряд. Завдяки цьому долається один з недоліків паливних комірок на водні — вони є інертними, тобто не можуть змінювати свою віддачу за бажанням водія автомобіля.

Основний плюс, яким володіє машина на водні, використовує паливні комірки в якості джерела енергії — поєднання в ній кращих характеристик автомобілів з двигунами внутрішнього згоряння і електромобілів. Запас ходу дуже високий — особливо у випадку, коли батареї можна заряджати не тільки від реакції водню з киснем, але і від звичайної електричної мережі. Разом з тим відсутність агрегату, спалює вуглеводневе паливо, дозволяє просто отримати величезну кількість переваг:

- Відсутність шкідливих викидів — як і при згорянні водню в паливних комірках утворюється лише водяна пара, яка не завдає шкоди навколишньому середовищу.

- Менша маса — до речі, комбінація водневих паливних осередків, електродвигуна і акумуляторів має менші габарити і вагу, ніж у батареї і мотора в традиційному електромобілі при схожих характеристиках і запасі ходу.

- Зменшення кількості рухомих і дотичних між собою частин в кілька разів за рахунок цього істотно підвищується ресурс експлуатації транспортного засобу.

Якщо ж розглядати водневий автомобіль, який оснащується двигуном внутрішнього згоряння, адаптованим до цього виду палива, то поки у нього більше мінусів, ніж позитивних сторін. Проте звіти науково-дослідних інститутів, які займаються розробками в цьому напрямку, дозволяють сподіватися на те, що у недалекому майбутньому ситуація докорінно зміниться. Вже повідомляється про те, що двигуни автомобілів, які спочатку створювалися для роботи на водні, мають такі характеристики:

- Ресурс експлуатації, збільшений на 20-30%, а також зменшена ймовірність виникнення менших поломок.

- Потужність, велика на 15-20%, більший ККД, що означає краще використання енергетичного потенціалу палива.

- Вартість пробігу, в 2 рази менша, ніж аналогічний показник для бензину — однак тільки за умови промислового виробництва водню.

Ось тільки вартість двигунів, що працюють на водні, дуже вже висока — як в силу застосування дорогих інноваційних матеріалів, так і завдяки штучному виробництву, ведущемуся обхідними технологіями.

На жаль, не обходиться і без мінусів — втім, це стосується не тільки водню, але і всіх інших технологій альтернативної енергетики, робота над якими ведеться відносно недавно. З точки зору пересічного споживача поки істотним недоліком є висока вартість виробництва палива — відносно недорого можна купити тільки водень, створюваний у промислових масштабах — він є рідкістю, оскільки заводів по випуску цього газу поки відносно небагато. Крім того, при проведенні опитувань у країнах, де вже продано або здано в лізинг досить багато автомобілів, що працюють на водні, результати показали, що дуже багато людей бояться вибуху гримучого газу», хоча про таких випадках вони навіть не чули. Дійсно, на випробуваннях нерідко траплялися загоряння в результаті витoku водню, проте в серійне виробництво були відправлені тільки автомобілі з багаторівневими системами безпеки, що запобігають виникненню вибуху.

Однак завдяки застосуванню багатьох інноваційних технічних рішень воднева машина є не тільки економічною і безпечною, але і дорогою. Зокрема, компанія BMW ніколи не розголошувала вартість автомобіля сьомої серії, що працює на водні, дозволяючи тільки брати його в лізинг. Однак деякі експерти говорять про те, що його ринкова ціна могла б бути встановлена на рівні 1,2–1,5 мільйона доларів. Навіть найбільш дешеві автомобілі, що випускаються Honda і Toyota, коштують не менше 30-50 тисяч доларів при мінімальному рівні оснащення — і то, тільки завдяки демпінговій політиці компаній і компенсацій, що виділяються урядом Японії. Варто сказати і про те, що паливні комірочки і баки не можуть бути довговічними в силу тривалої експлуатації в умовах агресивного середовища — і якщо клітинки можна випускати в змінному вигляді, то на ремонт бака доведеться витратити немало грошей.

Перелік посилань

1. <http://autopark.pp.ua/22-alternativn-vidi-paliva-dlya-avtomoblv.html>
2. <http://pbp.if.ua/geothermal-heating/>